



**MANUFACTURAS ROCAL SA**  
Raval Sant Antoni, N° 2  
(08540) Centelles  
Barcelona (Spain)  
N.I.F.: A 58618380

## INSERT Frontal

**ARc 50V | ARc 65 | ARc 70 | ARc 70A**

**ARc 70C | ARc 80 | ARc 100R | ARc 100**



**ARc 50V + Plus 150**

**ARc 65 + Plus 150**

**ARc 70 + Plus 150**

**ARc 70A + Plus 150**

**ARc 70C + Plus 150**

**ARc 80 + Plus 180**

**ARc 100R + Plus 180**

**ARc 100 + Plus 180**

**MANUAL CARACTERÍSTICAS E INSTALAÇÃO E OPERAÇÃO**

**El equipo de Rocal le da las gracias por depositar su confianza en nosotros y elegir uno de nuestros productos, disfrute su compra.**

**Our full team in Rocal thanks you for your trust and confidence and for choosing one of our products. Enjoy your purchase.**

**L'équipe de Rocal vous remercie pour votre confiance en nous et pour choisir un de nos produits. Profitez de votre achat.**

**Il team di Rocal La ringrazia per la fiducia accordataci e per aver scelto uno dei nostri prodotti. Ci auguriamo che il Suo acquisto possa darle molte soddisfazioni.**

**A equipa Rocal agradece a sua confiança e para a escolha de um dos nossos produtos. Esperamos que a sua compra lhe dê muita satisfação.**

**ROCAL**  
**MANUFACTURAS SA**

## ÍNDICE

<b>1. DETALHES</b> .....	<b>31</b>
1.1 Detalhes técnicos .....	31
1.2 Detalhe dos componentes fornecidos .....	32
1.3 Esquema das medidas do equipamento .....	32
<b>2. REQUISITOS ANTES DA INSTALAÇÃO</b> .....	<b>32</b>
2.1 Solo .....	32
2.2 Tubagem saída fumo .....	32
2.3 Tipo de aparelho .....	33
2.4 Isolamento .....	33
2.4.1 Isolamento do aparelho .....	33
2.4.2 Isolamento da estrutura .....	33
2.5 Distâncias de segurança .....	33
2.5.1 Distâncias interior estrutura .....	33
2.5.2 Distâncias exterior estrutura .....	33
2.6 Ventilação .....	33
2.6.1 Ventilação da estrutura .....	33
2.6.2 Opções para a saída de ar forçado .....	33
2.6.3 Fornecimento de ar .....	33
2.7 Alteração do aparelho .....	33
<b>3. INSTALAÇÃO</b> .....	<b>33</b>
3.1 Processo de instalação .....	33
<b>4. USO E OPERAÇÃO</b> .....	<b>33</b>
4.1 Combustíveis autorizados pelo fabricante .....	33
4.2 Combustão eficiente .....	33
4.3 Primeiro acendimento .....	33
4.4. Controle de combustão .....	33
4.4.1. Registo primário .....	33
4.4.2. Registo secundário .....	33
4.4.3. Ar terciário ou de segurança .....	33
4.5 Ignição .....	34
4.6 Carregamento e reabastecimento .....	34
4.7 Abrindo a porta .....	34
4.8 Operação em condições climáticas adversas .....	34
4.9 Prevenção de incêndios .....	34
4.10 Dilatações da placa .....	34
<b>5. INSTALAÇÃO ELÉTRICA</b> .....	<b>34</b>
5.1. Componentes .....	34
5.2.1 Diagrama elétrico com 2 ventiladores .....	34
5.2.2 Diagrama elétrico com 4 ventiladores .....	34
5.3. Operação .....	34
5.4. Uso e cuidado .....	34
<b>6. MANUTENÇÃO</b> .....	<b>34</b>
6.1 Manutenção .....	35
6.1.1 Bloqueio de mecanismos .....	35
6.1.2. Partes .....	35
6.2. Limpeza .....	35
6.2.1 Vidro .....	35
6.2.2 Esvaziar o cinzeiro .....	35
6.2.3. Tubagem de fumos .....	35
6.2.4. Pintura .....	35
<b>7. ELEMENTOS OPCIONAIS</b> .....	<b>35</b>
<b>8. PROBLEMAS: CAUSA E SOLUÇÃO</b> .....	<b>35</b>
<b>9. INFORMAÇÃO CE</b> .....	<b>36</b>
<b>10. ETIQUETAGEM</b> .....	<b>37</b>

Este manual consta de dois documentos, o documento I: **MANUAL DE CARACTERÍSTICAS, INSTALAÇÃO E FUNCIONAMENTO**, documento II: **ANEXO**. O documento **ANEXO** contém todos os esquemas e imagens neste documento.



**É DE RESPONSABILIDADE DO PROPRIETÁRIO QUE A INSTALAÇÃO DA LAREIRA SIGA OS REGULAMENTOS ATUAIS E ATENDA AOS PADRÕES DESCRITOS NESTE MANUAL.**

# 1. DETALHES

## 1.1 Detalhes técnicos

Parâmetro	Modelo					
	ARc 50V	ARc 50V +Plus 150	ARc 65	ARc 65 +Plus 180	ARc 80	ARc 80 +Plus 180
Tiragem mínima - máxima	11 -13 Pa	11-13 Pa	11-13 Pa	11-13 Pa	11-13 Pa	11 -13 Pa
Consumo	2 kg/h	2,31 kg/h	2,60 kg/h	2,35 kg/h	2,8 kg/h	2,47 kg/h
Tiragem de fumos	5,4 g/s	5,4 g/s	7,6 g/s	6,6 g/s	9,9 g/s	9,7 g/s
Rendimento	77,16 %	86,3%	77 %	85,3 %	77 %	85,3 %
Potência	6,3 kW	8,7 kW	8 kW	8,75 kW	10 kW	9 kW
Intervalo de potência	5,5 - 9,5 kW	4 – 9 kW	5,5 – 10 kW	5,5 - 10 kW	6,5 - 11,5 kW	6,5 - 11,5 kW
Concentração média de CO em 13% O <sub>2</sub>	0,0564 %	0,048 %	0,099 %	0,062 %	0,099 %	0,062 %
Concentração média de NO <sub>x</sub> em 13% O <sub>2</sub>	98 mg/Nm <sup>3</sup>	102 mg/Nm <sup>3</sup>	107 mg/Nm <sup>3</sup>	106 mg/Nm <sup>3</sup>	107 mg/Nm <sup>3</sup>	106 mg/Nm <sup>3</sup>
Concentração média de OGC em 13% O <sub>2</sub>	53 mg/Nm <sup>3</sup>	51 mg/Nm <sup>3</sup>	66 mg/Nm <sup>3</sup>	51 mg/Nm <sup>3</sup>	66 mg/Nm <sup>3</sup>	51 mg/Nm <sup>3</sup>
Concentração de partículas em 13% O <sub>2</sub>	23 mg/Nm <sup>3</sup>	13 mg/Nm <sup>3</sup>	24 mg/Nm <sup>3</sup>	23 mg/Nm <sup>3</sup>	24 mg/Nm <sup>3</sup>	23 mg/Nm <sup>3</sup>
Tiragem Média (ensaio)	11 Pa	8,4 Pa	11 Pa	8,4 Pa	11 Pa	8,6 Pa
Peso líquido	98 kg	114 kg	92 kg	108 kg	121 kg	138,9 kg
Carga máxima autorizada	3 kg	2,5 kg	3 kg	4 kg	4 kg	4 kg
Altura de recarga	200 mm	175 mm	175 mm	200 mm	200 mm	200 mm
Dimensão das toras	330 mm	330 mm	500 mm	450 mm	500 mm	500 mm
Altura mínima da tubagem	4000 mm	4000 mm	4000 mm	4000 mm	4000 mm	4000 mm
Ø Saída de fumos	150 mm	150 mm	150 mm	150 mm	180 mm	180 mm
Ø Diâmetro ar exterior	100 mm	100 mm	100 mm	100 mm	100 mm	100 mm
Ø Diâmetro saída de ar quente	120 mm	120 mm	120 mm	120 mm	120 mm	120 mm
Distância de segurança (traseira)	150 mm	150 mm	150 mm	150 mm	150 mm	150 mm
Distância de segurança (lados)	150 mm	150 mm	150 mm	150 mm	150 mm	150 mm
Distância de segurança (frontal)	1000 mm	1000 mm	1000 mm	1000 mm	1000 mm	1000 mm
Ventilação da caixa (entrada e saída)	450 cm <sup>2</sup>	450 cm <sup>2</sup>	450 cm <sup>2</sup>	450 cm <sup>2</sup>	450 cm <sup>2</sup>	450 cm <sup>2</sup>
Saída cabo sistema elétrico	Mangueira de silicone de 3 fios 1,5 mm2					
Turbinas de fluxo de ar (cada)	135 m <sup>3</sup> /h					
Turbinas de potência (cada)	20 W					
Distância mínima de segurança para saída de ar	250 mm					
Temperatura média dos gases de combustão	316° C	220,8°C	323,5°C	220,8°C	313°C	196,8°C
Tipo de Combustão	INTERMITENTE					
Tubagem	NAO COMPARTILHADO					
Combustível	MADEIRA NATURAL					
Humidade das toras	12-20 % - 2 ANOS COBERTO					
Ano de certificação	2016	2019	2022	2022	2021	2019
Número de certificação	30-13474-T   E-30-00014-18	1880-CPR-001-19	1880-CPR-018-008-21	1880-CPR-008-013-19	1880-CPR-018-006-21	1880-CPR-001-19
Parâmetro	Modelo					
	ARc 70	ARc 70 +Plus 150	ARc 70A	ARc 70A +Plus 150	ARc 70C	ARc 70C + Plus 150
Tiragem mínima - máxima	11-13 Pa	11-13 Pa	11-13 Pa	11-13 Pa	11-13 Pa	11-13 Pa
Consumo	2,66 kg /h	2,37 kg/h	2,66 kg /h	2,37 kg/h	2,66 kg /h	2,37 kg/h
Tiragem de fumos	7,6 g/s	6,6 g/s	7,6 g/s	7,6 g/s	7,6 g/s	6,6 g/s
Rendimento	77%	85,3%	77%	85,3%	77%	85,3%
Potência	9.1 kW	8,8 kW	9,1 kW	8,8 kW	9.1 kW	8,8 kW
Intervalo de potência	6 – 10.5 kW	6 – 10.5 kW	6 – 10.5 kW	6 – 10.5 kW	6 – 10.5 kW	6 – 10.5 kW
Concentração média de CO em 13% O <sub>2</sub> (%)	0,099 %	0,062 %	0,099%	0,062 %	0,099 %	0,062 %
Concentração média de NO <sub>x</sub> em 13% O <sub>2</sub> (mg/Nm <sup>3</sup> )	107 mg/Nm <sup>3</sup>	106 mg/Nm <sup>3</sup>	91 mg/Nm <sup>3</sup>	106 mg/Nm <sup>3</sup>	107 mg/Nm <sup>3</sup>	106 mg/Nm <sup>3</sup>
Concentração média de OGC em 13% O <sub>2</sub> (mg/Nm <sup>3</sup> )	66 mg/Nm <sup>3</sup>	51 mg/Nm <sup>3</sup>	49 mg/Nm <sup>3</sup>	51 mg/Nm <sup>3</sup>	66 mg/Nm <sup>3</sup>	51 mg/Nm <sup>3</sup>
Concentração média de partículas em 13% O <sub>2</sub> (mg/Nm <sup>3</sup> )	24 mg/Nm <sup>3</sup>	22,9 mg/Nm <sup>3</sup>	24 mg/Nm <sup>3</sup>	22,9 mg/Nm <sup>3</sup>	24 mg/Nm <sup>3</sup>	22,9 mg/Nm <sup>3</sup>
Tiragem Média (ensaio)	13 Pa	8,4 Pa	13 Pa	8,4 Pa	13 Pa	8,4 Pa
Peso líquido	97 kg	113 kg	103 kg	119 kg	92 kg	108 kg
Carga máxima autorizada	3 kg	3 kg	3 kg	3 kg	3 kg	3 kg
Altura de recarga	175 mm	175 mm	175 mm	175 mm	175 mm	175 mm
Dimensão das toras	400 mm	400 mm	400 mm	400 mm	400 mm	400 mm
Altura mínima da tubagem	4000 mm	4000 mm	4000 mm	4000 mm	4000 mm	4000 mm
Ø Saída de fumos	150 mm	150 mm	150 mm	150 mm	150 mm	150 mm
Ø Diâmetro ar exterior	100 mm	100 mm	100 mm	100 mm	100 mm	100 mm
Ø Diâmetro saída de ar quente	120 mm	120 mm	120 mm	120 mm	120 mm	120 mm
Distância de segurança (traseira)	150 mm	150 mm	150 mm	150 mm	150 mm	150 mm
Distância de segurança (lados)	150 mm	150 mm	150 mm	150 mm	150 mm	150 mm
Distância de segurança (frontal)	1000 mm	1000 mm	1000 mm	1000 mm	1000 mm	1000 mm
Ventilação da Caixa (entrada e saída)	450 cm <sup>2</sup>	450 cm <sup>2</sup>	450 cm <sup>2</sup>	450 cm <sup>2</sup>	450 cm <sup>2</sup>	450 cm <sup>2</sup>
Saída cabo sistema elétrico	Mangueira de silicone de 3 fios 1,5 mm2					
Turbinas de fluxo de ar (cada)	135 m <sup>3</sup> /h					
Turbinas de potência (cada)	20 W					
Turbinas	250 mm					
Distância mínima de segurança para saída de ar	322° C	220,8°C	322° C	220,8°C	322° C	220,8°C
Temperatura média dos gases de combustão	INTERMITENTE					
Tipo de Combustão	NAO COMPARTILHADO					
Tubagem	MADEIRA NATURAL					
Combustível	12-20 % - 2 ANOS SOB COBERTURA					
Humidade das toras	2021	2019	2021	2019	2021	2019
Ano de certificação	1880-CPR-018-004-21	1880-CPR-001-19	1880-CPR-18-21	1880-CPR-001-19	1880-CPR-018-004-21	1880-CPR-1-19

Parâmetro	Modelo			
	ARc 100R	ARc 100R +Plus 180	ARc 100	ARc 100 +Plus 180
Tiragem mínima - máxima	11 -13 Pa	11 -13 Pa	11 -13 Pa	11 -13 Pa
Consumo	3,1 kg/h	2,8 kg/h	3,18 kg/h	3,19 kg/h
Tiragem de fumos	9,9 g/s	9,7 g/s	9,9 g/s	9,7 g/s
Rendimento	77 %	85,3 %	79,6 %	86,2 %
Potência	10,5 kW	11 kW	11,1 kW	12,1 kW
Intervalo de potência	7,5 - 12,5 kW	7,5 - 12,5 kW	7,5 - 13 kW	7,5 - 13 kW
Concentração média de CO em 13% O <sub>2</sub>	0,099 %	0,09 %	0,091 %	0,09 %
Concentração média de NOx em 13% O <sub>2</sub>	107 mg/Nm <sup>3</sup>	106 mg/Nm <sup>3</sup>	107 mg/Nm <sup>3</sup>	101 mg/Nm <sup>3</sup>
Concentração média de OGC em 13% O <sub>2</sub>	66 mg/Nm <sup>3</sup>	59 mg/Nm <sup>3</sup>	66 mg/Nm <sup>3</sup>	59 mg/Nm <sup>3</sup>
Concentração de partículas em 13% O <sub>2</sub>	24 mg/Nm <sup>3</sup>	23 mg/Nm <sup>3</sup>	12 mg/Nm <sup>3</sup>	18 mg/Nm <sup>3</sup>
Tiragem Média (ensaio)	11 Pa	8,6 Pa	11,6 Pa	11,4 Pa
Peso líquido	151 kg	169 kg	143 kg	160,9 kg
Carga máxima autorizada	4,5 kg	4,5 kg	5 kg	4 kg
Altura de recarga	200 mm	200 mm	200 mm	200 mm
Dimensão das toras	400 mm	400 mm	600 mm	600 mm
Altura mínima da tubagem	4000 mm	4000 mm	4000 mm	4000 mm
Ø Saída de fumos	180 mm	180 mm	180 mm	180 mm
Ø Diâmetro ar exterior	100 mm	100 mm	100 mm	100 mm
Ø Diâmetro saída de ar quente	120 mm	120 mm	120 mm	120 mm
Distância de segurança (traseira)	150 mm	150 mm	150 mm	150 mm
Distância de segurança (lados)	150 mm	150 mm	150 mm	150 mm
Distância de segurança (frontal)	1000 mm	1000 mm	1000 mm	1000 mm
Ventilação da caixa (entrada e saída)	450 cm <sup>2</sup>	450 cm <sup>2</sup>	450 cm <sup>2</sup>	450 cm <sup>2</sup>
Saída cabo sistema elétrico	Mangueira de silicone de 3 fios 1,5 mm <sup>2</sup>			
Turbinas de fluxo de ar (cada)	135 m <sup>3</sup> /h			
Turbinas de potência (cada)	20 W			
Distância mínima de segurança para saída de ar	250 mm			
Temperatura média dos gases de combustão	322° C	211,3 °C	279° C	196,8° C
Tipo de Combustão	INTERMITENTE			
Tubagem	NÃO COMPARTILHADO			
Combustível	MADEIRA NATURAL			
Humidade das toras	12-20 % - 2 ANOS COBERTO			
Ano de certificação	2022	2022	2021	2019
Número de certificação	1880-CPR-039-004-21	1880-CPR-041-006-21	1880-CPR-39-21	1880-CPR-041-21

## 1.2 Detalhe dos componentes fornecidos

(Certifique-se de que tem todos os componentes descritos abaixo com relação à imagem da secção ANEXO do documento II)

- Corpo da chaminé.
- Tinta spray resistente ao calor para retoques
- Grelha de brasas.
- Luva anti-inflamável
- 2x Aro para saídas de ar quente (ARc 50V, ARc 50V + Plus 150, ARc 65, ARc 65 +Plus 150, ARc 70, ARc 70 + Plus 150, ARc 70A, ARc 70A + Plus 150, ARc 70C, ARc 70C + Plus 150). 4x Aro para saídas de ar quente (ARc 80, ARc 80 + Plus 180, ARc 100R, Arc 100R + Plus180, ARc 100, ARc 100 + Plus 180).
- Pano para limpar o vidro.
- Kit ar exterior. (Ligação de ar exterior, o apoio à ligação de ar exterior, junta tubular, âncoras metálicas, parafusos e porcas).
- Ferramenta para manipulação de registros.
- 8x parafusos (ARc 50V, ARc 50V + Plus 150, ARc 65, ARc 65 +Plus 150, ARc 70, ARc 70 + Plus 150, ARc 70A, ARc 70A + Plus 150, ARc 70C, ARc 70C + Plus 150) | 16x parafusos (ARc 80, ARc 80 + Plus 180, ARc 100R, Arc 100R + Plus180, ARc 100, ARc 100 + Plus 180) para instalar as ligações de saída de ar quente.
- Bolsa de documentação: Declaração de Conformidade, Etiqueta Energética, Garantia, Ficha Técnica e Manual de Instalação e Características Operacionais.
- Opcionais. + Plus 150 (ARc 50 + Plus 150 | ARc 65 + Plus 150 | ARc 70 + Plus 150 | ARc 70A + Plus 150 | ARc 70C + Plus 150) | + Plus 180 (ARc 80 + Plus 180 | ARc 100R + Plus 180 | ARc 100 + Plus 180))
- Embalagem: A paleta de madeira pode ser usada como combustível ou reciclagem. Outros itens de embalagem devem ser reciclados ou descartados.
- Limitador de tiragem

## 1.3 Esquema das medidas do equipamento

Consulte a secção ANEXO I.

## 2. REQUISITOS ANTES DA INSTALAÇÃO

RESPEITE TODAS AS LEGISLAÇÕES LOCAIS, NACIONAIS E EUROPEIAS DURANTE E APÓS A INSTALAÇÃO DO EQUIPAMENTO.

É NECESSÁRIO QUE A INSTALAÇÃO SEJA EXECUTADA POR UM PROFISSIONAL. O NÃO CUMPRIMENTO DESTA CLÁUSULA ISENTA O FABRICANTE DE QUALQUER RESPONSABILIDADE.

**2.1 Solo.** O aparelho deve ser instalado em solos que fornecem uma capacidade de suporte adequada. Se a resistência não for adequada, uma placa de equilíbrio será necessária para uma distribuição equitativa do peso do aparelho. Em caso de dúvida, consulte um especialista

**2.2 Tubagem saída fumo.** É obrigatório um revestimento estanque a partir do tubo de ligação do dispositivo para o exterior e deve ser respeitado o diâmetro do orifício. **O bom estado de conservação e adequação dessa produção devem ser certificadas por um profissional e também deve respeitar as normas vigentes do país.** Essa linha deve ser do tipo T400 e G e não deve ser compartilhada com outros dispositivos (ver Tabela 1.1 Especificações). Nos casos de excesso de tiragem, quando a tubagem ultrapassar 7 metros de comprimento ou a medição exceder 20 Pa, a tiragem deve ser ajustada. Para fazer isso, use a segunda parte da placa

do defletor, para instalá-lo siga os passos: "D.9" a "D.12" ou ajuste a entrada de ar através da grade, para isto consulte o Seção 4.4.1 Registro Primário.

**2.3 Tipo de aparelho.** Câmara de combustão em aço vedado tratado com tinta Senotherm 600°C e revestido em placas de vermiculite e com carcaça de convecção em aço galvanizado. Grelha de brasa e peça de ligação do tubo de fumo em ferro fundido. O dispositivo possui um conjunto de ventilação elétrica e está pronto para instalação. Deve prever-se, a partir do interior da lareira, uma saída para o cabo de alimentação. O interior pode ser todo removido se assim desejar, para tornar mais fácil o transporte e a colocação.

#### 2.4 Isolamento.

**2.4.1 Isolamento do aparelho.** É aconselhável revestir o dispositivo com as placas isolantes (classe A-1, EN13501-1) nos lados, para trás e parte de cima.

**2.4.2 Isolamento da estrutura.** Devem, idealmente, ser revestidas com placas isolantes (Classe A-1, EN13501-1) as paredes internas do recuperador.

#### 2.5 Distâncias de segurança.

**2.5.1 Distâncias interior estrutura.** Os valores descritos na tabela de características técnicas devem ser respeitados.

**2.5.2 Distâncias exterior estrutura.** Qualquer elemento frágil ou inflamável (têxteis, eletrônicos, madeira, papel de parede, vidro, papel giz, etc.) deve ser afastado do recuperador, respeitando as medidas descritas na Tabela 1.1: Especificações técnicas. Há que tomar precauções redobradas nas habitações com paredes, tetos em madeira ou similares e evitar a possibilidade de expulsar ar quente do aparelho diretamente sobre a madeira, caso contrário deve estar tudo devidamente isolado.

**2.6 Ventilação.** É imperativo que a estrutura onde o aparelho está instalado tenha ventilação disponível.

**2.6.1 Ventilação da estrutura.** Deve prever a colocação de saídas de ar na estrutura para que a entrada e a saída de fluxo de ar sejam suficientes, conforme descrito na Tabela 1.1: Especificações Técnicas. Por esta abertura tem duas opções:

#### 2.6.2 Opções para saída de ar forçado:

-**SEM aberturas de ligação tubos.** Imagem III-1 documento ANEXO. A ligação de combustão é feita sozinha. As saídas de ar são usadas a nível superior, o ar na câmara do aparelho é emitido a partir da frente do mesmo.

-**COM ligação de tubos de saídas de ar.** Imagem III-2 do documento ANEXO. Se desejar, pode conduzir o ar da câmara do aparelho para o topo da chaminé ou uma sala adjacente. Para conduzir o ar, remova os parafusos que bloqueiam o registro, verifique a imagem D-6 do documento ANEXO.

**2.6.3 Fornecimento de ar.** Deve existir um fornecimento de ar para a sala onde o dispositivo está localizado. Quando uma entrada de ar exterior não é usada, o comprimento máximo total não deve exceder 6 mts para ter a perda mínima de carga. Esta entrada não pode ser inferior a 225 cm<sup>2</sup>. Além disso, observe o funcionamento simultâneo com outros dispositivos de ventilação e / ou calor, tais como exaustores, bomba de calor, etc. Nestes casos, a extração deve ser compensada com a entrada de ar exterior.

**2.7 Alteração do aparelho.** Qualquer modificação que se destine ao dispositivo deve ser autorizada por escrito pela Manufacturas Rocal SA. Recomenda-se também usar somente peças de reposição originais ou recomendadas pela Manufacturas Rocal SA.

## 3. INSTALAÇÃO

**3.1 Processo de instalação.** Para prosseguir com a instalação, siga os passos descritos na Seção III do documento ANEXO. **AVISO:** A segunda parte do defletor deve ser instalada ou revista ou em caso de excesso de tiragem. Para remover siga os passos: "D.9" a "D.12". Para ajustar o trinco da porta, siga os passos "D.13" e "D.14". Para alterar a abertura da porta, siga a imagem etapas "D.15" a "D.22".

**Importante:** Antes de fechar a câmara onde o dispositivo estará localizado, verifique se todos os mecanismos funcionam corretamente.

Para a pintura e acabamento do revestimento, fitas ou protetores são usados para áreas que não são pintadas, estas fitas NÃO DEVEM TOCAR NA FOLHA DO APARELHO, em qualquer caso, para evitar a decapagem durante a remoção destas fitas de proteção.

É aconselhável remover a armação antes de realizar este recinto doméstico ou usar um protetor que não contenha adesivo.

## 4. USO E OPERAÇÃO

**4.1 Combustíveis autorizados pelo fabricante.** O dispositivo não deve ser utilizado como um incinerador e outros combustíveis estão proibidos exceto autorizados pelo fabricante, incluindo líquidos ou géis de acendimento. Como combustível usar somente toras de madeira naturais e **não é recomendado o uso de madeira resinosa.**

**ATENÇÃO :**



- Respeite sempre a carga máxima, dimensões das toras e a altura de recarga indicadas pelo fabricante.
- Não tocar ou lidar com qualquer peça do aparelho, quando em execução, sem luva de proteção térmica.
- Verifique se não há materiais deixados dentro do dispositivo, prestando atenção especial ao spray de tinta.

**4.2 Combustão eficiente.** Durante a combustão, a chama não deve ser extinta; nesse caso, os gases não queimados produzem corrosão, sujidade na tubagem e gases poluentes. Os registos de ar devem ser abertos, principalmente o secundário.

**4.3 Primeiro acendimento.** Durante um tempo razoável, cerca de 24 horas, não deve ultrapassar 50% da CMA (carga máxima autorizada pelo fabricante). Antes de acender, verifique que não ficou nenhum elemento fornecido dentro do equipamento (como luvas, pintura em spray...).

**4.4. Controle de combustão.** O dispositivo tem mecanismos de regulação da combustão.

**4.4.1. Registo primário.** O registo primário é usado para controlar o ar que entra na câmara de combustão através da base do modelo, através da grelha de fogo, e a vermiculite subsequente. Se tem excesso de tiragem, ajuste o ar através da imagem da grelha "D.27".

**4.4.2. Registo secundário.** O registo secundário é usado para controlar o ar que entra na câmara de combustão na parte superior. O registo secundário deve ser utilizado, principalmente, para ajustar a intensidade da combustão. Para localizar a peça de controlo do registo, e saber como usar, ver imagem "D.3" do documento ANEXO.

**4.4.3. Ar terciário ou de segurança.** O aparelho tem um fornecimento de ar fixo através da vermiculite traseira, sob o defletor, para evitar possíveis deflagrações e melhorar a combustão.

**4.5 Ignição.** Para acender, use somente materiais adequados para este fim, como acendalhas, papel, galhos secos e finos. **NÃO USE GASOLINA, SOLVENTES OU ÁLCOOL.** Para a posição correta veja imagem "D.4" do documento ANEXO, então faça o acendimento usando um material adequado. Uma vez que haja ignição, ajuste o registo primário para evitar a combustão excessiva e controlar a intensidade da chama através do registo secundário.

**NOTA IMPORTANTE :**



- As peças do interior vermiculite não devem sofrer danos quando efectuar o reabastecimento.  
 - Se qualquer uma dessas peças rachar, mas estiver devidamente fixada no local, **NÃO ALTERE O FUNCIONAMENTO NORMAL DA UNIDADE E NÃO EXISTE UM POTENCIAL RISCO. O dispositivo pode ser usado normalmente. Estas fissuras não representam qualquer defeito de fabrico e, por isso, não são abrangidas pela garantia.**

**4.6 Carregamento e reabastecimento.** O carregamento deve ser realizado assim que a chama se apagar e permanecerem apenas brasas. Não exceda a carga máxima admissível da carga ou recarga. (Veja a Tabela de Especificações)

**4.7 Abrindo a porta.** Deve ser aberta apenas para efeito de recarga. A abertura da porta deve ser realizada lentamente para evitar a saída de fumos. Para a abertura, siga os passos descritos na imagem "D.1" na página 9 do documento ANEXO.

**4.8 Operação em condições climáticas adversas.** É possível que o dispositivo não funcione nas devidas condições devido a mudanças súbitas ou inesperadas do tempo, originando o mau funcionamento devido a: baixa pressão, refluxo das correntes de ar no interior da chaminé. Quando esses fenómenos ocorrerem, é aconselhável fechar todos os registos de ar de combustão e deixar o aparelho apagar-se.

**4.9 Prevenção de incêndios.** Nenhum elemento inflamável deve estar dentro das distâncias de segurança descritas na tabela na secção 1.1 Características técnicas, é preciso também tomar precauções especiais pela presença de crianças ou idosos. Em caso de incêndio, retire todas as pessoas ao redor, feche o amortecedor ao máximo e notificar os Bombeiros.

**4.10 Dilatações da placa.** Materiais sujeitos a mudanças de temperatura sofrem dilatações. Este fenómeno pode causar ruídos metálicos esporádicos com maior ou menor frequência. Estes são completamente normais e não representam nenhum risco ou problema para o funcionamento.

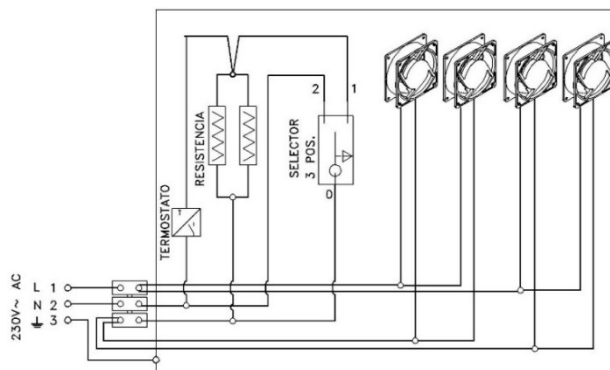
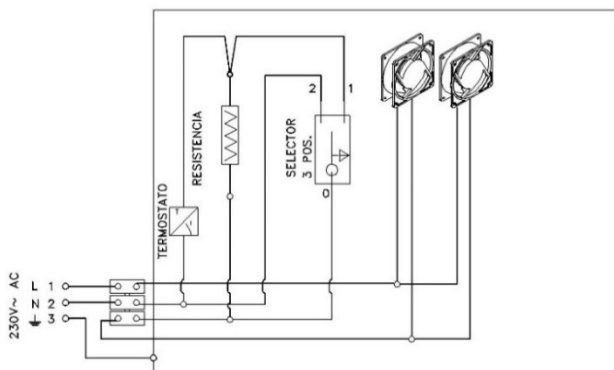
## 5. INSTALAÇÃO ELÉTRICA

TODAS AS NORMAS NACIONAIS E EUROPEIAS TÊM DE SER CUMPRIDAS NO MOMENTO EM QUE LIGAR O APARELHO À ELETRICIDADE.

**5.1. Componentes.** A unidade vem equipada com duas turbinas helicoidais para os modelos ARc 50V, ARc 50V + Plus 150, ARc 65, ARc 65 +Plus 150, ARc 70, ARc 70 + Plus 150, ARc 70A, ARc 70A + Plus 150, ARc 70C, ARc 70C + Plus 150 e quatro para os modelos ARc 80, ARc 80 + Plus 180, ARc 100R, Arc 100R + Plus180, ARc 100, ARc 100 + Plus 180, termostato para funcionamento das ventoinhas, resistência, interruptor de controlo de velocidade das ventoinhas, cabo interno e tubo de silicone para saída externa. Para partes, consulte o documento ANEXO V.

**5.2.1 Diagrama elétrico com 2 ventiladores.**

**5.2.2 Diagrama elétrico com 4 ventiladores.**



**5.3. Operação.** A função da montagem de ventilação é de conduzir o ar, que, uma vez aquecido, sai pela parte da frente e/ou pelos difusores

**5.4. Uso e cuidado.** O conjunto de ventilação deve estar permanentemente ligado à rede quando o aparelho está ligado. O switch oferece três possibilidades:

- Posição 0: Velocidade lenta. O acendimento e paragem das turbinas é feito pelo termostato automático.
- Posição I: Velocidade rápida. O acendimento e paragem das turbinas é feito pelo termostato automático
- Posição II: Velocidade rápida. Manualmente (sistema manual e sem parada automática).

Após um período de paragem prolongada, e antes de colocar o aparelho em funcionamento, é necessário verificar o bom funcionamento das turbinas e limpar todos os detritos das grelhas da frente da entrada de ar. (É desejável também que um profissional qualificado verifique toda a instalação elétrica do dispositivo).

**ATENÇÃO:**

**Se o cabo elétrico estiver danificado, deve ser substituído por pessoal qualificado ou serviço após-venda de modo a evitar um acidente.**

**Se for utilizado um controlador de velocidade externo, deve seleccionar a posição do interruptor I.**

## 6. MANUTENÇÃO



**6.1 Manutenção.** Uma manutenção adequada e periódica, tanto do dispositivo como da instalação, contribui muito para seu bom desempenho. É importante efetuar vistorias regulares e completas do dispositivo de controlo, juntas cerâmicas, tubagens e a instalação. Assim, para sua segurança e conforto, **alguns dos nossos distribuidores oferecem contratos de manutenção. Contacte o seu revendedor para este serviço.**

**6.1.1 Bloqueio de mecanismos.** Verifique a ausência de bloqueio de todos os mecanismos após um período prolongado de paragem.

**6.1.2. Partes.** Use apenas peças originais de substituição ou recomendados pela Rocal S.A .Ver foto na página 14 do documento ANEXO.

**6.2. Limpeza.** É importante que o dispositivo esteja limpo de cinzas de modo a que todos os mecanismos funcionem corretamente. **Para a limpeza do vidro e aro do aparelho, utilize o pano seco fornecido com a lareira ou similar. Não use produtos/líquidos de limpeza ou comuns.**

**6.2.1 Vidro.** Para limpar o vidro é necessário fazê-lo com o lume apagado, certificando-se que os produtos de limpeza não estejam a tocar nas peças de metal da porta ou nas juntas devido à agressividade destes produtos, já que pode iniciar um processo de corrosão.

**6.2.2 Esvaziar o cinzeiro.** Esvazie as cinzas, certificando-se que, **não contém brasas ainda incandescentes - o que pode resultar em incêndio**; em qualquer caso, pode depositá-las num balde de metal. Para aceder ao cinzeiro, veja as imagens "D.1" e "D.5" do documento ANEXO.

**ATENÇÃO : Com o aparelho em funcionamento, o compartimento interior deve permanecer completamente fechado. Só pode ser acedido para a evacuação de cinzas.**



**6.2.3. Tubagem de fumos.** É importante manter a tubagem livre de resíduos resultantes da evacuação de fumos. A sujidade depende do combustível utilizado, de uma combustão mais rápida ou lenta, etc. É necessário limpar o tubo, pelo menos, uma vez por temporada. É obrigatório que um especialista faça revisões periódicas do mesmo. Para aceder à tubagem de fumos, siga os passos "D.9", "D.10" e "D.11" na página 10 do documento ANEXO.

**6.2.4. Pintura.** A pintura anti-calorífica que cobre todo o dispositivo (a câmara de combustão, o interior, a porta da frente, a estrutura da tampa em conjunto, ...), suporta até 600°C de temperatura e emite um ligeiro odor característico que desaparece com as primeiras ignições. É necessário verificar periodicamente a condição da tinta e corrigi-la quando necessário.

Esta tinta pode ser danificada quando a temperatura excede 600°C, são utilizados combustíveis com excesso de humidade ou combustíveis não recomendados, instalados em ambientes húmidos e / ou salinizados no meio ambiente (água do mar), contato com produtos químicos de limpeza ou contato com água através do tubo, etc.). **(Utilize exclusivamente tinta spray anti-calorífica Rocal 600° C - PRETO).**

## 7. ELEMENTOS OPCIONAIS

A Rocal oferece vários itens opcionais, contacte o seu revendedor local para comprar esses itens. Alguns dos itens indicados:

Elemento	Código	Descrição
ECOntrol	C7005	Regulador de combustão inteligente
Regulador	REGULAD-1	Controlador de velocidade das turbinas
Adaptador quatro faces	*****	Adaptador para o aro de quatro lados padrão
Aro decorativo de 10 cm	*****	Quadro quatro lados 10 centímetros decoração NERO
Lenheiro	C1000	
Aspirador de cinzas	ASPIRADOR	
Difusores de entrada e saída	*****	
Suporte de nivelamento ajustável	C6005	

## 8. PROBLEMAS: CAUSA E SOLUÇÃO

Abaixo mostramos uma tabela com as possíveis anomalias, as suas causas e as soluções que deve seguir:

PROBLEMA	CAUSA	SOLUÇÃO
<b>1. Refluxo de fumos e/ou tiragem insuficiente</b>	Tubagem incorreta	Verifique tubagem: - Ligação - Diâmetro - Fugas no percurso - Comprimento insuficiente - Acesso exterior - Possíveis elementos que obstruem a saída - Verifique tubagem de entrada
	Falta de ar de alimentação para a combustão	Operação simultânea com outro de ventilação e / ou equipamento de aquecimento
	Posição incorreta de registos	Modificar registos
	Sujidade da tubagem	Entre em contato com um profissional para limpar isso. Se o problema persistir, contate o seu revendedor.
<b>2. Vidro excessivamente sujo</b>	Tubagem incorreta	Verifique a seção com fraca tiragem.
	Combustível inadequado	Utilização de combustíveis inadequados
	Registros excessivamente fechado	Modificar registos



<b>3. Vidro esbranquiçado ou danos na cor da placa</b>	Excesso de temperatura causada excessivo na câmara de combustão	Verifique a carga de combustível evitando o sobreaquecimento.  Modificar registos
<b>4. Fraco aquecimento</b>	Combustível inadequado  Carga insuficiente  Controlo de registos de combustão na posição errada	Use combustível aprovado combustível  Adicionar combustível  Modificar registos
<b>5. Saída de fumos e/ou gases pelas grelhas de ventilação</b>	Primeiros acendimentos  Itens inflamáveis ou combustíveis na câmara de combustão ou nas proximidades  Rachadura na câmara de combustão do aparelho	Espere que o processo de polimerização de pintura esteja concluído. Isso pode necessitar de vários acendimentos  Revisão dos materiais isolantes, como fibra de vidro, madeira e substituí-los.  Verifique se há vazamentos e se uma rachadura é encontrada notifique o fornecedor ou profissional.
<b>6. Excesso de tiragem</b>	Conduta incorreta  Registros de controlo da combustão numa posição incorreta	Verificar tubagem: - Comprimento excessivo - Verificar a depressão - Diâmetro incorreto - Verificar as juntas da porta

## 9. INFORMAÇÃO CE

A etiqueta de marcação CE está localizada no interior da porta de carga. Esta etiqueta contém os dados técnicos e o N° OF (este número também o encontra na Folha de Garantia). **ESTE NÚMERO É NECESSÁRIO PARA OBTER PEÇAS DE REPOSIÇÃO.**


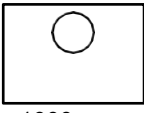



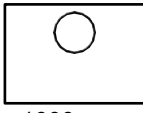
### ATENÇÃO :


Todos os testes são realizados na Norma **UNE-EN 13229:2002 - UNE-EN 13229:2002/A2:2005 - UNE-EN 13229:2002/AC:2006 - UNE-EN 13229:2002/A2:2005/AC:2007 - UNE-EN 60335**

- A revisão do dispositivo, a instalação e tubagens **deve ser feita por um profissional.**
- Para qualquer dúvida sobre o descrito aqui, entre em contato com o revendedor Rocal.
- **FALHAR EM CUMPRIR AS OBRIGAÇÕES DESCRITAS NESTE MANUAL OU UTILIZAÇÃO INAPROPRIADA DO EQUIPAMENTO IRÁ EXONERAR O FABRICANTE DE QUALQUER RESPONSABILIDADE.**


# 10. ETIQUETAGEM

	
16	
<b>ARc 50V M5971V2</b>	
<b>Nº CEE 30-13474-T   E-30-00014-18</b>	
<b>UNE-EN 13229</b>	
Insertable equipment for solid fuel	
150 mm	
150 mm	150 mm
	
1000 mm	
CO concentration at 13% of O <sub>2</sub> :	0,06 %
Thermal power:	6,3 kW
Performance:	77,16 %
NO <sub>x</sub> concentration at 13% of O <sub>2</sub> :	98 mg/Nm <sup>3</sup>
OGC concentration at 13% of O <sub>2</sub> :	53 mg/Nm <sup>3</sup>
Particle concentration at 13% of O <sub>2</sub> :	23 mg/Nm <sup>3</sup>
Temperature of smoke:	316 °C
Fuel:	Natural Wood
Nº1015, Strojirenský Zkusební Ustav, S.P	
MANUFACTURAS ROCAL SA	
Raval Sant Antoni, 2 – 08540 Centelles (BCN – Spain)	


	
19	
<b>ARc 50V + Plus 150 M5971V2+C4050</b>	
<b>Nº CEE 1880-CPR-001-19</b>	
<b>UNE-EN 13229</b>	
Insertable equipment for solid fuel	
150 mm	
150 mm	150 mm
	
1000 mm	
CO concentration at 13% of O <sub>2</sub> :	0,048 %
Thermal power:	8,7 kW
Performance:	86,3 %
NO <sub>x</sub> concentration at 13% of O <sub>2</sub> :	102 mg/Nm <sup>3</sup>
OGC concentration at 13% of O <sub>2</sub> :	51 mg/Nm <sup>3</sup>
Particle concentration at 13% of O <sub>2</sub> :	13 mg/Nm <sup>3</sup>
Temperature of smoke:	220,8 °C
Fuel:	Natural Wood
NB 1880 – Acteco s.r.l	
MANUFACTURAS ROCAL SA	
Raval Sant Antoni, 2 – 08540 Centelles (BCN – Spain)	



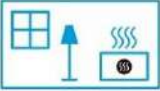
**ENERG**  
енергия - енергия  
IE IA



**ARc 50V**



A




**6,3**  
 kW

ENERGIA - ЕНЕРГИЯ - ENERTEIA - ENERQUIA - ENERGIY - ENERIE - ENERGI


2015/1186

**Stelle ambientale**  
  
DECRETO 7 NOVEMBRE 2017 N. 186







**ENERG**  
енергия - енергия  
IE IA



**ARc 50V + Plus 150**



A+



**8,7**  
 kW

ENERGIA - ЕНЕРГИЯ - ENERTEIA - ENERQUIA - ENERGIY - ENERIE - ENERGI

2015/1186

**Stelle ambientale**  
  
DECRETO 7 NOVEMBRE 2017 N. 186





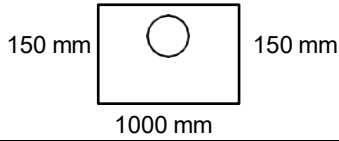


22

**ARc 65 M5901V2****N° CEE 1880-CPR-018-008-21****UNE-EN 13229**

Insertable equipment for solid fuel

150 mm



1000 mm

CO concentration at 13% of O <sub>2</sub> :	0,099	%
Thermal power:	8	kW
Performance:	77	%
NOx concentration at 13% of O <sub>2</sub> :	107	mg/Nm <sup>3</sup>
OGC concentration at 13% of O <sub>2</sub> :	66	mg/Nm <sup>3</sup>
Particle concentration at 13% of O <sub>2</sub> :	24	mg/Nm <sup>3</sup>
Temperature of smoke:	322	°C
Fuel:	Natural Wood	

NB 1880 – Acteco s.r.l

MANUFACTURAS ROCAL SA  
Raval Sant Antoni, 2 – 08540 Centelles (BCN – Spain)

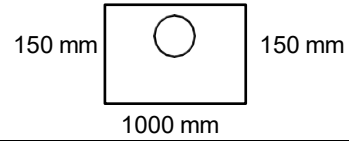


22

**ARc 65 + Plus 150 M5901V2+C4050****N° CEE 1880-CPR-008-013-19****UNE-EN 13229**

Insertable equipment for solid fuel

150 mm

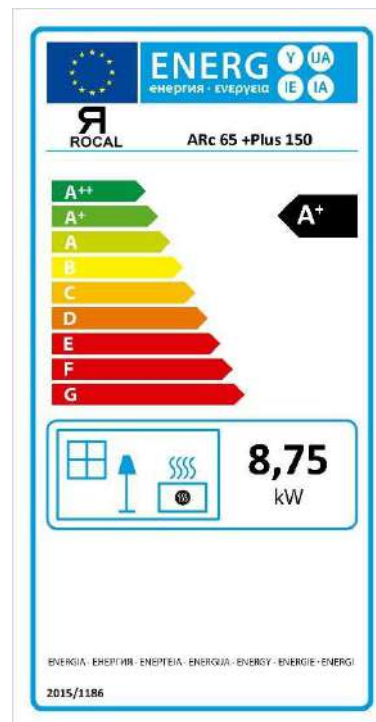
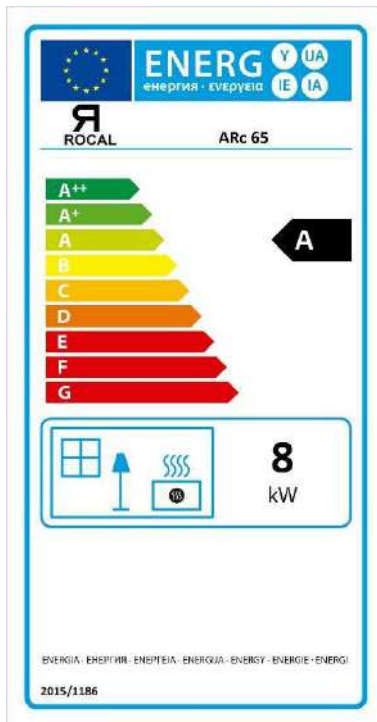


1000 mm

CO concentration at 13% of O <sub>2</sub> :	0,062	%
Thermal power:	8,75	kW
Performance:	85,3	%
NOx concentration at 13% of O <sub>2</sub> :	106	mg/Nm <sup>3</sup>
OGC concentration at 13% of O <sub>2</sub> :	51	mg/Nm <sup>3</sup>
Particle concentration at 13% of O <sub>2</sub> :	23	mg/Nm <sup>3</sup>
Temperature of smoke:	220,8	°C
Fuel:	Natural Wood	

NB 1880 – Acteco s.r.l

MANUFACTURAS ROCAL SA  
Raval Sant Antoni, 2 – 08540 Centelles (BCN – Spain)



**CE**

21

---

**ARc 70 M5911V2**

N° CEE 1880-CPR-018-21

**UNE-EN 13229**

Insertable equipment for solid fuel  
150 mm

150 mm      150 mm

1000 mm

CO concentration at 13% of O <sub>2</sub> :	0,099	%
Thermal power:	9,1	kW
Performance:	77	%
NOx concentration at 13% of O <sub>2</sub> :	107	mg/Nm <sup>3</sup>
OGC concentration at 13% of O <sub>2</sub> :	66	mg/Nm <sup>3</sup>
Particle concentration at 13% of O <sub>2</sub> :	24	mg/Nm <sup>3</sup>
Temperature of smoke:	322	°C
Fuel:	Natural Wood	

NB 1880 – Acteco s.r.l

MANUFACTURAS ROCAL SA  
Raval Sant Antoni, 2 – 08540 Centelles (BCN – Spain)

**CE**

19

---

**ARc 70 + Plus 150 M5911V2+C4050**

N° CEE 1880-CPR-001-19

**UNE-EN 13229**

Insertable equipment for solid fuel  
150 mm

150 mm      150 mm

1000 mm

CO concentration at 13% of O <sub>2</sub> :	0,062	%
Thermal power:	8,8	kW
Performance:	85,3	%
NOx concentration at 13% of O <sub>2</sub> :	102	mg/Nm <sup>3</sup>
OGC concentration at 13% of O <sub>2</sub> :	51	mg/Nm <sup>3</sup>
Particle concentration at 13% of O <sub>2</sub> :	23	mg/Nm <sup>3</sup>
Temperature of smoke:	220,8	°C
Fuel:	Natural Wood	

NB 1880 – Acteco s.r.l

MANUFACTURAS ROCAL SA  
Raval Sant Antoni, 2 – 08540 Centelles (BCN – Spain)

**Я**  
ROCAL

**ARC 70**

**A**

**9,1**  
kW

ENERGIA - ЕНЕРГИЯ - ЕНЕРГІЯ - ENERGIA - ENERGY - ENERGIE - ENERGI

2015/1186

**Я**  
ROCAL

**ARC 70 + Plus 150**

**A+**

**8,8**  
kW

ENERGIA - ЕНЕРГИЯ - ЕНЕРГІЯ - ENERGIA - ENERGY - ENERGIE - ENERGI

2015/1186

Stelle ambientale

DECRETO 7 NOVEMBRE 2017 N. 186

**CONTO TERMICO**

**CE**

21

---

**ARc 70A M5916V2**  
**N° CEE 1880-CPR-018-21**  
**UNE-EN 13229**  
 Insertable equipment for solid fuel  
 150 mm

150 mm      150 mm

1000 mm

---

CO concentration at 13% of O <sub>2</sub> :	0,099	%
Thermal power:	9,1	kW
Performance:	77	%
NOx concentration at 13% of O <sub>2</sub> :	91	mg/Nm <sup>3</sup>
OGC concentration at 13% of O <sub>2</sub> :	49	mg/Nm <sup>3</sup>
Particle concentration at 13% of O <sub>2</sub> :	24	mg/Nm <sup>3</sup>
Temperature of smoke:	0,099	°C
Fuel:	Natural Wood	

---

NB 1880 – Acteco s.r.l  
 MANUFACTURAS ROCAL SA  
 Raval Sant Antoni, 2 – 08540 Centelles (BCN – Spain)

**CE**

19

---

**ARc 70A + Plus 150 M5916V2+C4050**  
**N° CEE 1880-CPR-001-19**  
**UNE-EN 13229**  
 Insertable equipment for solid fuel  
 150 mm

150 mm      150 mm

1000 mm

---

CO concentration at 13% of O <sub>2</sub> :	0,062	%
Thermal power:	8,8	kW
Performance:	85,3	%
NOx concentration at 13% of O <sub>2</sub> :	102	mg/Nm <sup>3</sup>
OGC concentration at 13% of O <sub>2</sub> :	51	mg/Nm <sup>3</sup>
Particle concentration at 13% of O <sub>2</sub> :	22,9	mg/Nm <sup>3</sup>
Temperature of smoke:	220,8	°C
Fuel:	Natural Wood	

---

NB 1880 – Acteco s.r.l  
 MANUFACTURAS ROCAL SA  
 Raval Sant Antoni, 2 – 08540 Centelles (BCN – Spain)

**ROCAL**      **ARc 70A**

**Stelle ambientale**  
 ★★★★★  
 DECRETO 7 NOVEMBRE 2017 N. 186

**A**

**9,1**  
kW

ENERGIA - ЕНЕРГИЯ - ΕΝΕΡΓΕΙΑ - ENERGIA - ENERGY - ENERGIE - ENERGI  
 2015/1186

**ROCAL**      **ARc 70A + Plus 150**

**Stelle ambientale**  
 ★★★★★  
 DECRETO 7 NOVEMBRE 2017 N. 186

**A+**

**8,8**  
kW

ENERGIA - ЕНЕРГИЯ - ΕΝΕΡΓΕΙΑ - ENERGIA - ENERGY - ENERGIE - ENERGI  
 2015/1186

**Stelle ambientale**  
 ★★★★★  
 DECRETO 7 NOVEMBRE 2017 N. 186

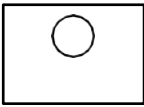
CONTO TERMICO

**CE**

21

---

**ARc 70C M5921V2**  
**N° CEE 1880-CPR-018-21**  
**UNE-EN 13229**  
 Insertable equipment for solid fuel

150 mm  
 150 mm  
  
 1000 mm

CO concentration at 13% of O <sub>2</sub> :	0,099	%
Thermal power:	9,1	kW
Performance:	77	%
NOx concentration at 13% of O <sub>2</sub> :	107	mg/Nm <sup>3</sup>
OGC concentration at 13% of O <sub>2</sub> :	66	mg/Nm <sup>3</sup>
Particle concentration at 13% of O <sub>2</sub> :	24	mg/Nm <sup>3</sup>
Temperature of smoke:	322	°C
Fuel:	Natural Wood	

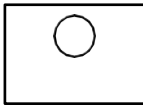
NB 1880 – Acteco s.r.l  
 MANUFACTURAS ROCAL SA  
 Raval Sant Antoni, 2 – 08540 Centelles (BCN – Spain)

**CE**

19

---

**ARc 70C + Plus 150 M5921V2+C4050**  
**N° CEE 1880-CPR-001-19**  
**UNE-EN 13229**  
 Insertable equipment for solid fuel


150 mm  
 150 mm  
  
 1000 mm

CO concentration at 13% of O <sub>2</sub> :	0,062	%
Thermal power:	8,8	kW
Performance:	85,3	%
NOx concentration at 13% of O <sub>2</sub> :	106	mg/Nm <sup>3</sup>
OGC concentration at 13% of O <sub>2</sub> :	51	mg/Nm <sup>3</sup>
Particle concentration at 13% of O <sub>2</sub> :	23	mg/Nm <sup>3</sup>
Temperature of smoke:	220,8	°C
Fuel:	Natural Wood	

NB 1880 – Acteco s.r.l  
 MANUFACTURAS ROCAL SA  
 Raval Sant Antoni, 2 – 08540 Centelles (BCN – Spain)

**ENERG** Y UA  
 енергия - ενεργεια IE IA

**ROCAL** ARc 70C



**9,1**  
kW

ENERGIA - ΕΝΕΡΓΙΑ - ENERGIJA - ENERGIJA - ENERGIJA - ENERGIJA - ENERGIJA

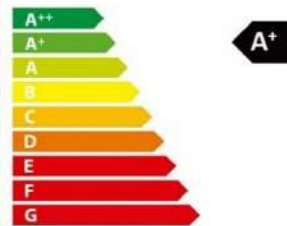
2015/1186

**Stelle ambientale**  
 ★★★★★  
 DECRETO 7 NOVEMBRE 2017 N. 186

**PRODOTTO AVALLADO POR**  
**AEFECC**  
 ASSOCIATION OF ENVIRONMENTAL CERTIFICATION CENTERS  
 \*\*\*\*\*  
 7

**ENERG** Y UA  
 енергия - ενεργεια IE IA

**ROCAL** ARc 70C + Plus 150



**8,8**  
kW

ENERGIA - ΕΝΕΡΓΙΑ - ENERGIJA - ENERGIJA - ENERGIJA - ENERGIJA - ENERGIJA

2015/1186

**Stelle ambientale**  
 ★★★★★  
 DECRETO 7 NOVEMBRE 2017 N. 186

**CONTO TERMICO** 

**PRODOTTO AVALLADO POR**  
**AEFECC**  
 ASSOCIATION OF ENVIRONMENTAL CERTIFICATION CENTERS  
 \*\*\*\*\*  
 7



**CE** 21

---

**ARc 80 M5931V2**

**N° CEE 1880-CPR-39-21 | 1880-CPR-018-21**

**UNE-EN 13229**  
Insertable equipment for solid fuel

150 mm

150 mm

1000 mm

CO concentration at 13% of O <sub>2</sub> :	0,099 %
Thermal power:	10 kW
Performance:	77 %
NOx concentration at 13% of O <sub>2</sub> :	107 mg/Nm <sup>3</sup>
OGC concentration at 13% of O <sub>2</sub> :	66 mg/Nm <sup>3</sup>
Particle concentration at 13% of O <sub>2</sub> :	24 mg/Nm <sup>3</sup>
Temperature of smoke:	322 °C
Fuel:	Natural Wood

NB 1880 – Acteco s.r.l

MANUFACTURAS ROCAL SA  
Raval Sant Antoni, 2 – 08540 Centelles (BCN – Spain)

**CE** 19

---

**ARc 80 + Plus 180 M5931V2+C4060**

**N° CEE 1880-CPR-001-19**

**UNE-EN 13229**  
Insertable equipment for solid fuel

150 mm

150 mm

1000 mm

CO concentration at 13% of O <sub>2</sub> :	0,062 %
Thermal power:	9 kW
Performance:	85,3 %
NOx concentration at 13% of O <sub>2</sub> :	106 mg/Nm <sup>3</sup>
OGC concentration at 13% of O <sub>2</sub> :	51 mg/Nm <sup>3</sup>
Particle concentration at 13% of O <sub>2</sub> :	22,9 mg/Nm <sup>3</sup>
Temperature of smoke:	220,8 °C
Fuel:	Natural Wood

NB 1880 – Acteco s.r.l

MANUFACTURAS ROCAL SA  
Raval Sant Antoni, 2 – 08540 Centelles (BCN – Spain)

**ROCAL** **ARc 80**

**Stelle ambientale**

DECRETO 7 NOVEMBRE 2017 N. 186

**A**

**10**  
kW

ENERGIA · ЕНЕРГИЯ · ΕΝΕΡΓΕΙΑ · ENERGIA · ENERGY · ENERGIE · ENERGI

2015/1186

**ROCAL** **ARc 80 + Plus 180**

**Stelle ambientale**

DECRETO 7 NOVEMBRE 2017 N. 186

**A+**

**9,0**  
kW

ENERGIA · ЕНЕРГИЯ · ΕΝΕΡΓΕΙΑ · ENERGIA · ENERGY · ENERGIE · ENERGI

2015/1186

**Stelle ambientale**

DECRETO 7 NOVEMBRE 2017 N. 186

**CONTO TERMICO**



**CE** 21

---

**Arc 100R M5941V2**

**N° CEE 1880-CPR-039-004-21**

**UNE-EN 13229**  
Insertable equipment for solid fuel

150 mm

1000 mm

CO concentration at 13% of O <sub>2</sub> :	0,091	%
Thermal power:	11,2	kW
Performance:	79,6	%
NOx concentration at 13% of O <sub>2</sub> :	107	mg/Nm <sup>3</sup>
OGC concentration at 13% of O <sub>2</sub> :	66	mg/Nm <sup>3</sup>
Particle concentration at 13% of O <sub>2</sub> :	12,1	mg/Nm <sup>3</sup>
Temperature of smoke:	279	°C
Fuel:	Natural Wood	

NB 1880 – Acteco s.r.l

MANUFACTURAS ROCAL SA  
Raval Sant Antoni, 2 – 08540 Centelles (BCN – Spain)

**CE** 21

---

**Arc 100R +Plus 180 M5941V2+C4060**

**N° CEE 1880-CPR-041-006-21**

**UNE-EN 13229**  
Insertable equipment for solid fuel

150 mm

1000 mm

CO concentration at 13% of O <sub>2</sub> :	0,091	%
Thermal power:	12,1	kW
Performance:	86,2	%
NOx concentration at 13% of O <sub>2</sub> :	101	mg/Nm <sup>3</sup>
OGC concentration at 13% of O <sub>2</sub> :	59	mg/Nm <sup>3</sup>
Particle concentration at 13% of O <sub>2</sub> :	18	mg/Nm <sup>3</sup>
Temperature of smoke:	196,8	°C
Fuel:	Natural Wood	

NB 1880 – Acteco s.r.l

MANUFACTURAS ROCAL SA  
Raval Sant Antoni, 2 – 08540 Centelles (BCN – Spain)

**ROCAL**     **Arc 100R**

**Stelle ambientale**

DECRETO 7 NOVEMBRE 2017 N. 186

**10,5**  
kW

ENERGIA - ЕНЕРГІЯ - ΕΝΕΡΓΕΙΑ - ENERGIJA - ENERGY - ENERGIE - ENERGI

2015/1186

**ROCAL**     **Arc 100R +Plus 180**

**Stelle ambientale**

DECRETO 7 NOVEMBRE 2017 N. 186


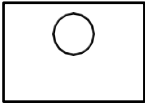
**11**  
kW


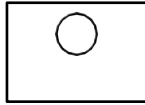
ENERGIA - ЕНЕРГІЯ - ΕΝΕΡΓΕΙΑ - ENERGIJA - ENERGY - ENERGIE - ENERGI

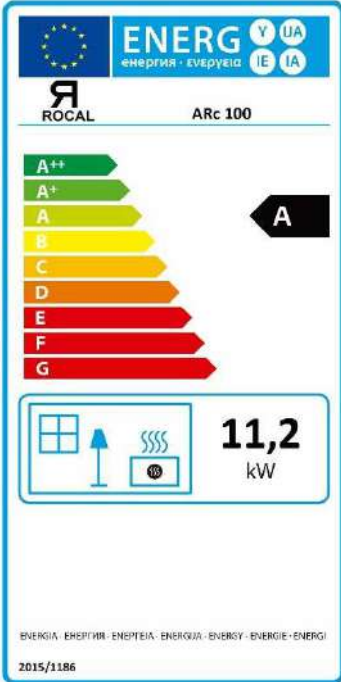
2015/1186

**Stelle ambientale**

DECRETO 7 NOVEMBRE 2017 N. 186

		21
<b>ARc 100 M5941V2</b>		
<b>N° CEE 1880-CPR-39-21</b>		
<b>UNE-EN 13229</b>		
Insertable equipment for solid fuel		
150 mm		
150 mm		150 mm
1000 mm		
CO concentration at 13% of O <sub>2</sub> :	0,091	%
Thermal power:	11,2	kW
Performance:	79,6	%
NOx concentration at 13% of O <sub>2</sub> :	107	mg/Nm <sup>3</sup>
OGC concentration at 13% of O <sub>2</sub> :	66	mg/Nm <sup>3</sup>
Particle concentration at 13% of O <sub>2</sub> :	12,1	mg/Nm <sup>3</sup>
Temperature of smoke:	279	°C
Fuel:	Natural Wood	
NB 1880 – Acteco s.r.l		
MANUFACTURAS ROCAL SA Raval Sant Antoni, 2 – 08540 Centelles (BCN – Spain)		

		21
<b>ARc 100 +Plus 180 M5941V2+C4060</b>		
<b>N° CEE 1880-CPR-041-21</b>		
<b>UNE-EN 13229</b>		
Insertable equipment for solid fuel		
150 mm		
150 mm		150 mm
1000 mm		
CO concentration at 13% of O <sub>2</sub> :	0,091	%
Thermal power:	12,1	kW
Performance:	86,2	%
NOx concentration at 13% of O <sub>2</sub> :	101	mg/Nm <sup>3</sup>
OGC concentration at 13% of O <sub>2</sub> :	59	mg/Nm <sup>3</sup>
Particle concentration at 13% of O <sub>2</sub> :	18	mg/Nm <sup>3</sup>
Temperature of smoke:	196,8	°C
Fuel:	Natural Wood	
NB 1880 – Acteco s.r.l		
MANUFACTURAS ROCAL SA Raval Sant Antoni, 2 – 08540 Centelles (BCN – Spain)		



**ENERG** Y UA IE IA

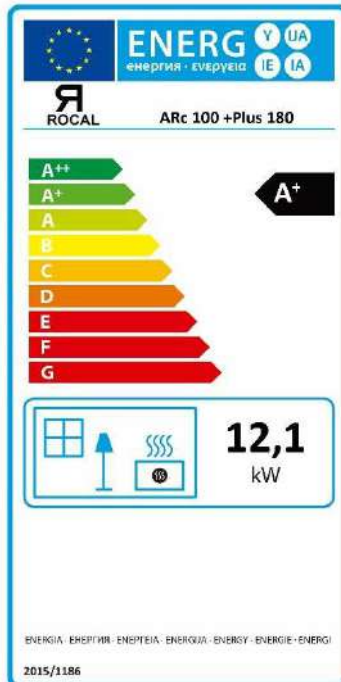
ROCAL **ARc 100**

A++ A+ A B C D E F G **A**

**11,2** kW

ENERGIA · ΕΝΕΡΓΙΑ · ENERTEIA · ENERGIJA · ENERGI · ENERGIJE · ENERGI

2015/1186

**ENERG** Y UA IE IA

ROCAL **ARc 100 +Plus 180**

A++ A+ A B C D E F G **A+**

**12,1** kW

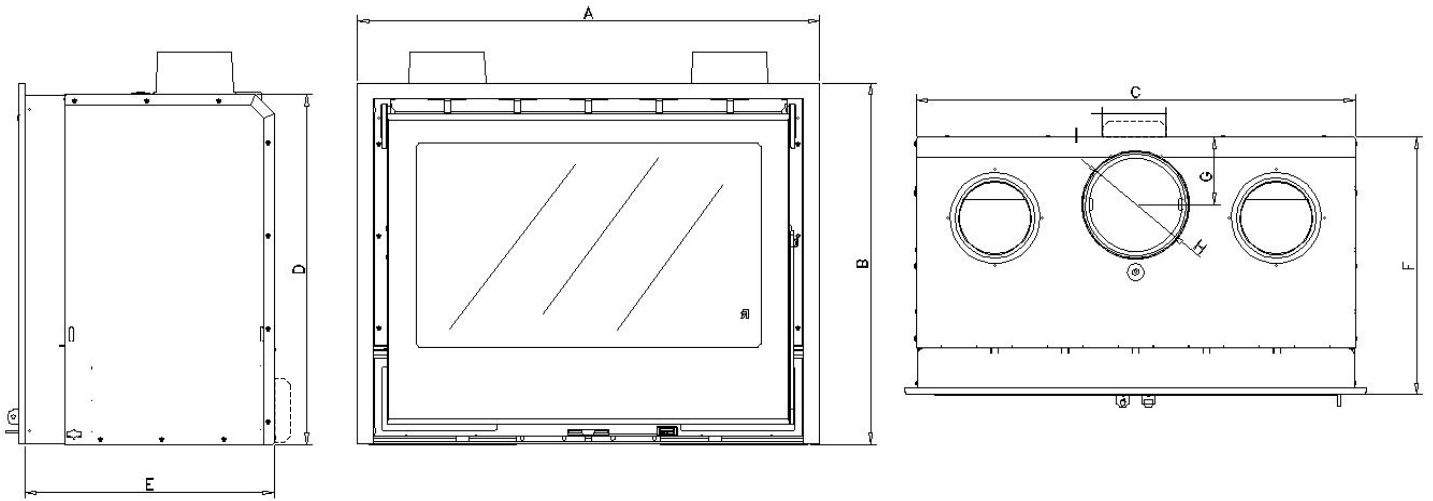
ENERGIA · ΕΝΕΡΓΙΑ · ENERTEIA · ENERGIJA · ENERGI · ENERGIJE · ENERGI

2015/1186



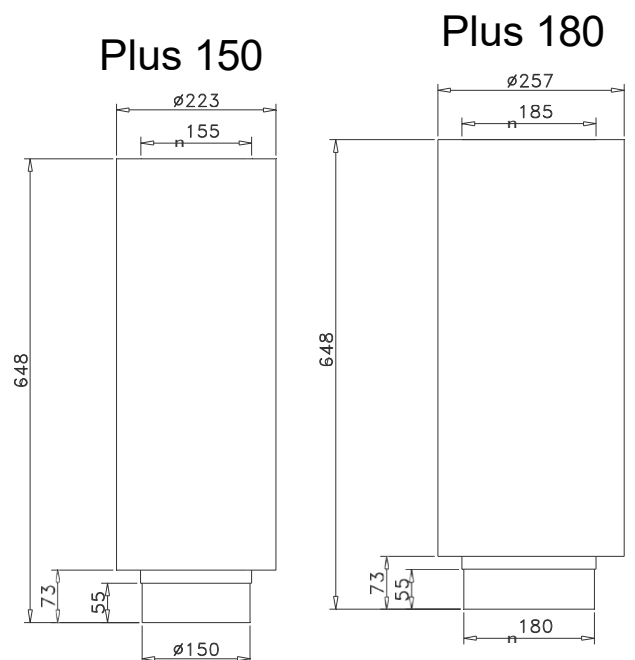
# ANEXO

I

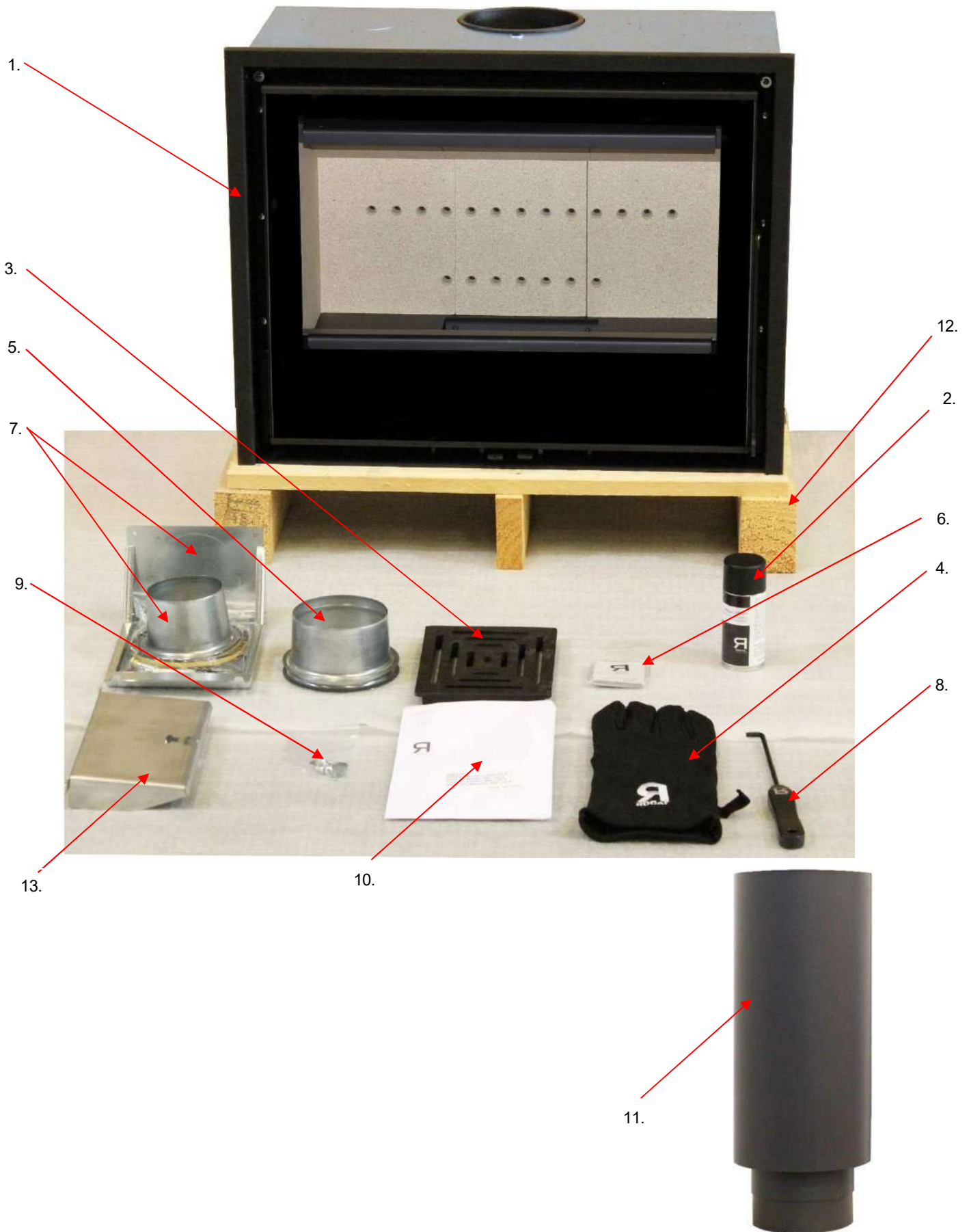


mm	<b>ARc 50V ARc 50V +Plus 150</b>	<b>ARc 65 ARc 65 +Plus 150</b>	<b>ARc 70 ARc 70 +Plus 150</b>	<b>ARc 70A ARc 70A +Plus 150</b>	<b>ARc 70C ARc 70C +Plus 150</b>
A	550	670	725	725	725
B	701	500	511	564	511
C	516	635	691	691	532
D	683	482	493	546	493
E	391	395	391	391	391
F	401	495	401	401	401
G	105	105	105	105	105
H	150	150	150	150	150
I	100	100	100	100	100

mm	<b>ARc 80 ARc 80 +Plus 180</b>	<b>ARc 100R ARc 100R +Plus 180</b>	<b>ARc 100 ARc 100 +Plus 180</b>
A	819	1019	725
B	586	611	511
C	785	337 - 985	691
D	568	593	493
E	411	443	391
F	421	453	401
G	119	119	105
H	180	180	180
I	100	100	100

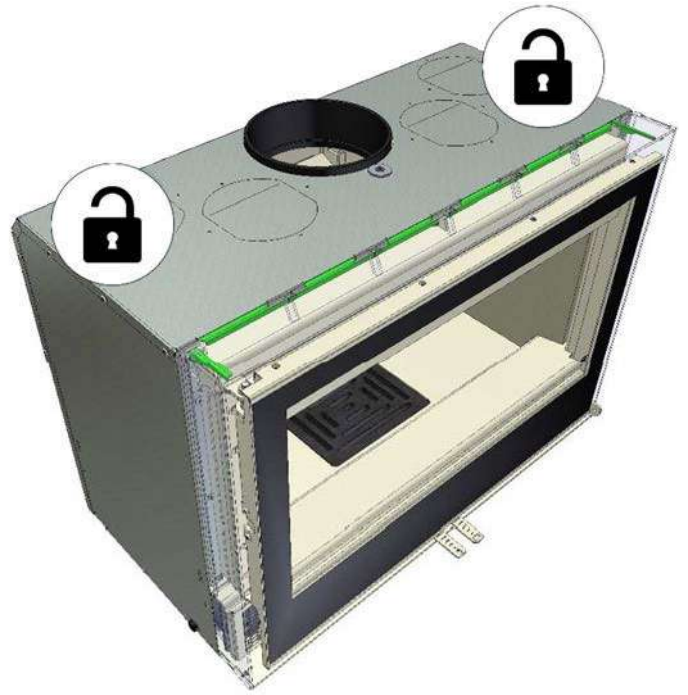
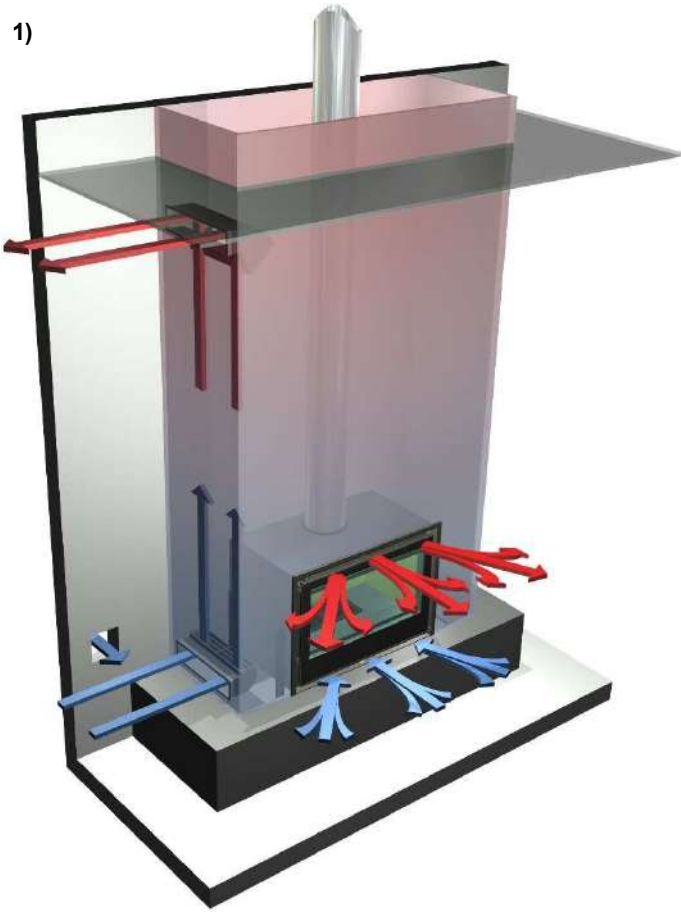


# II

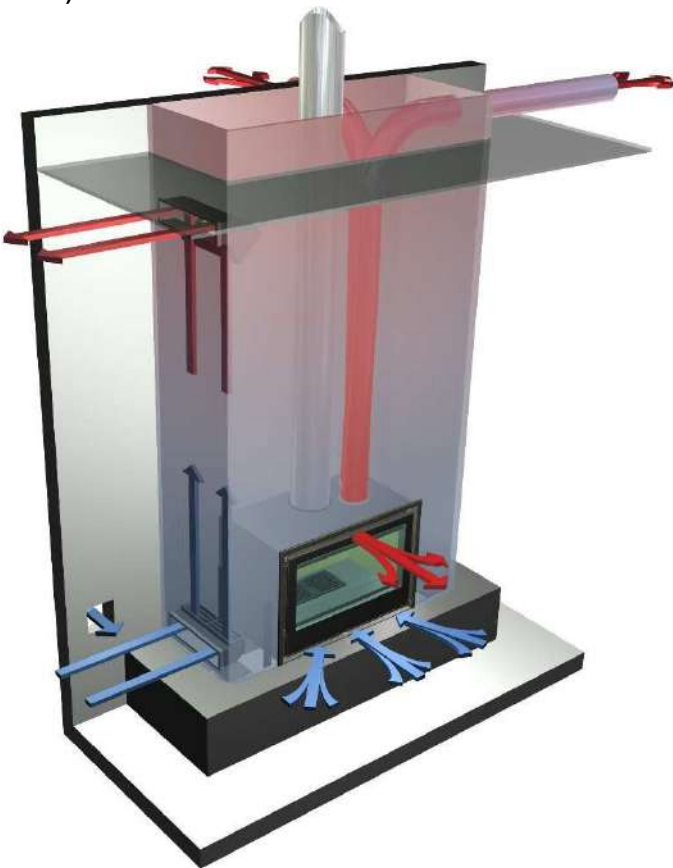


# III

1)



2)



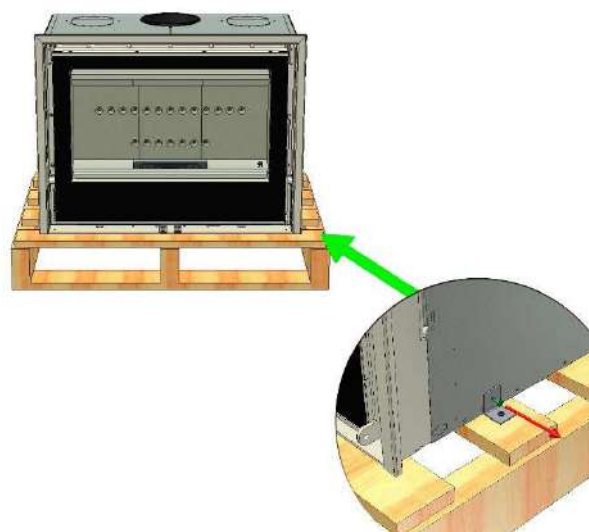


# III

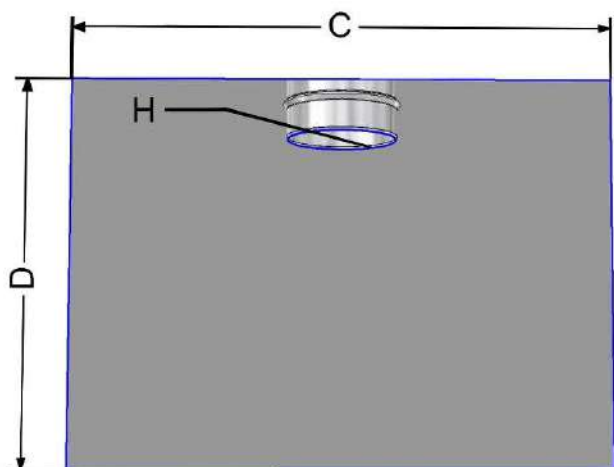
1.



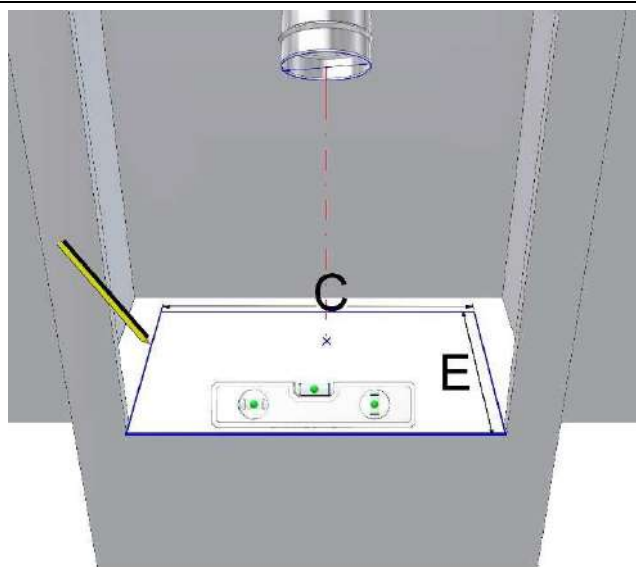
2.



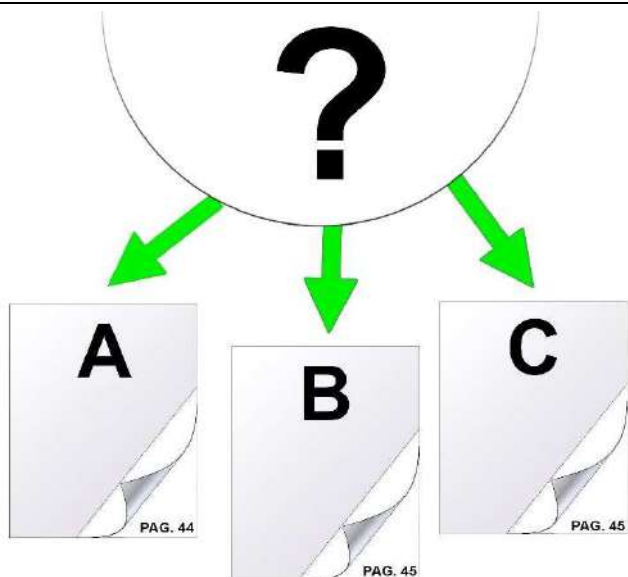
3.



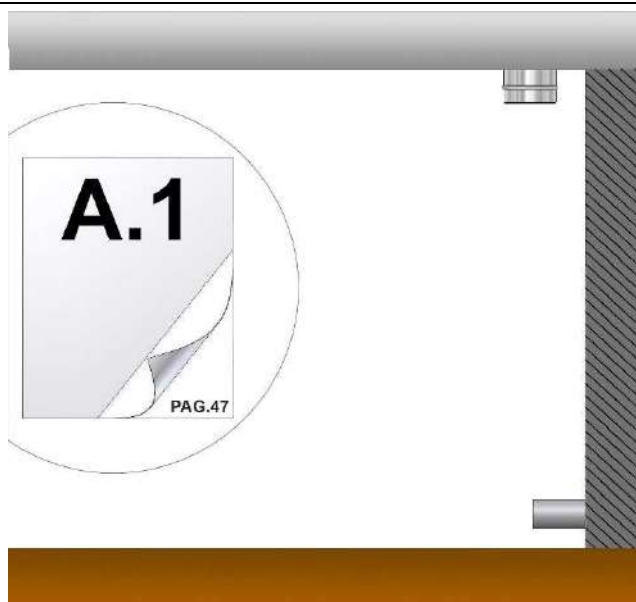
4.



5.

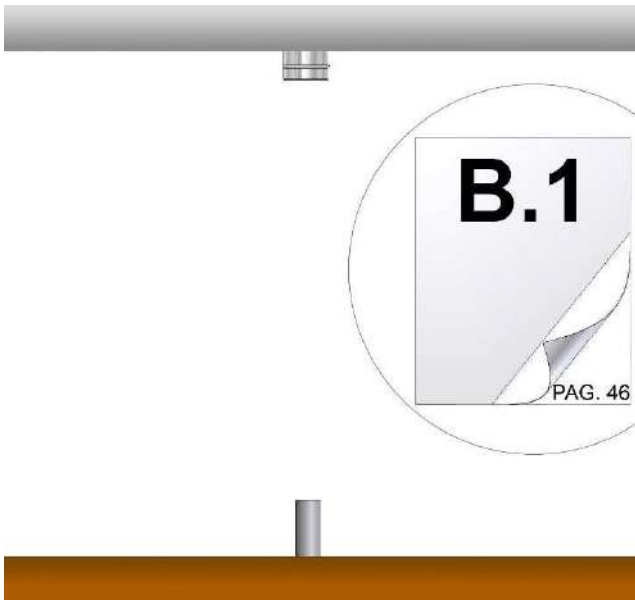


A.

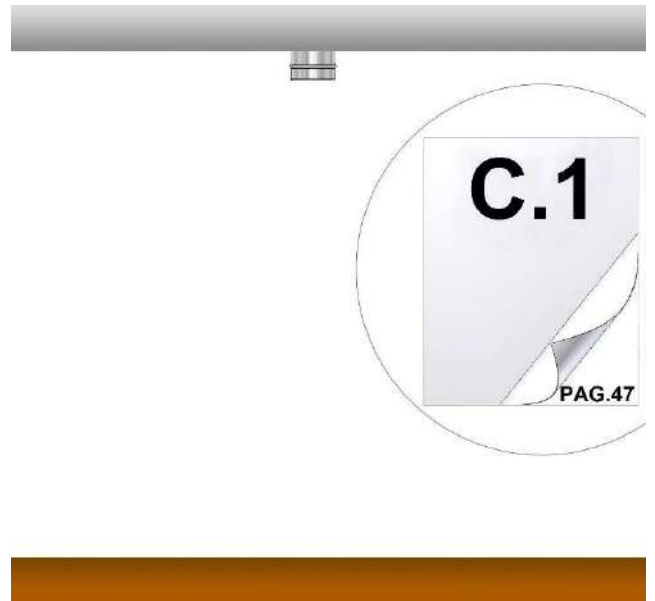


# III

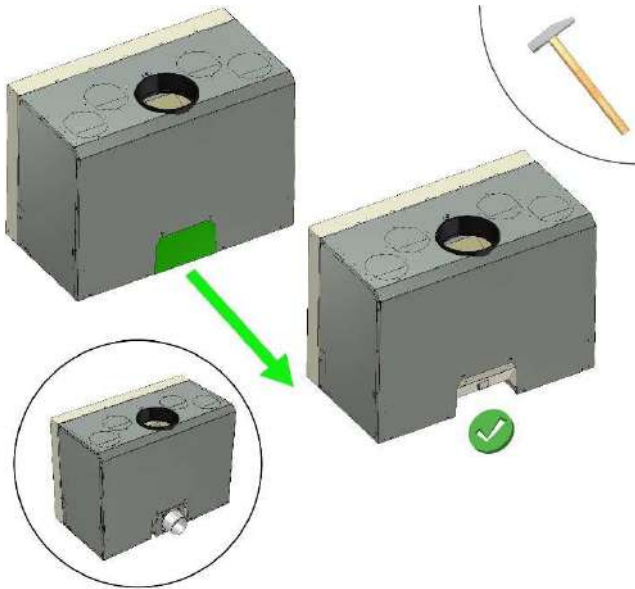
B.



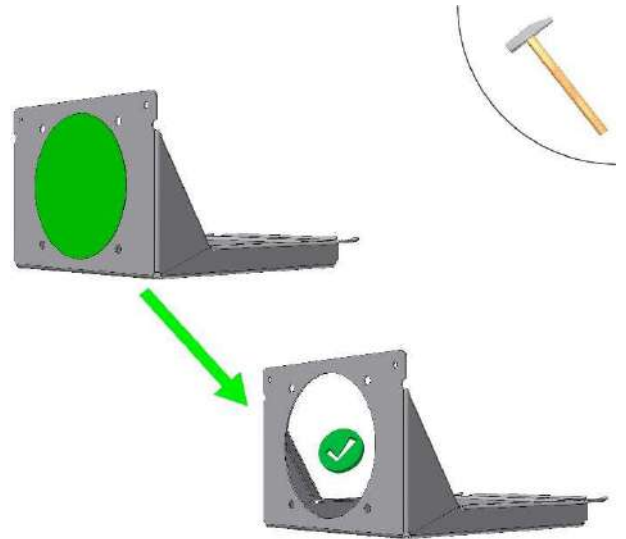
C.



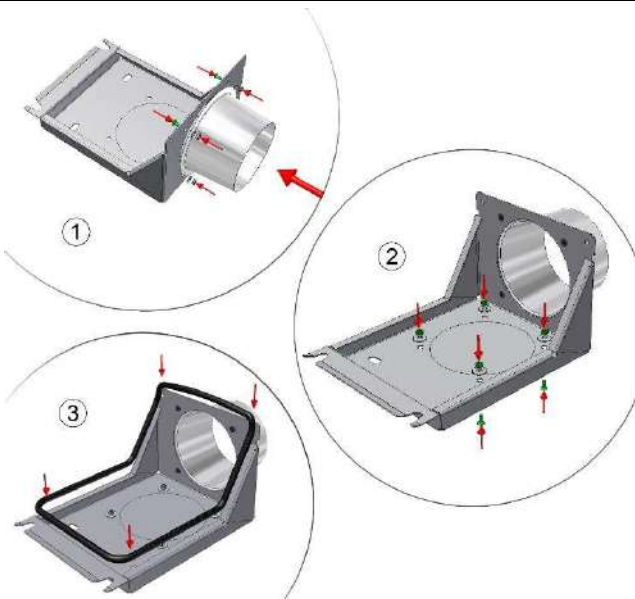
A.1



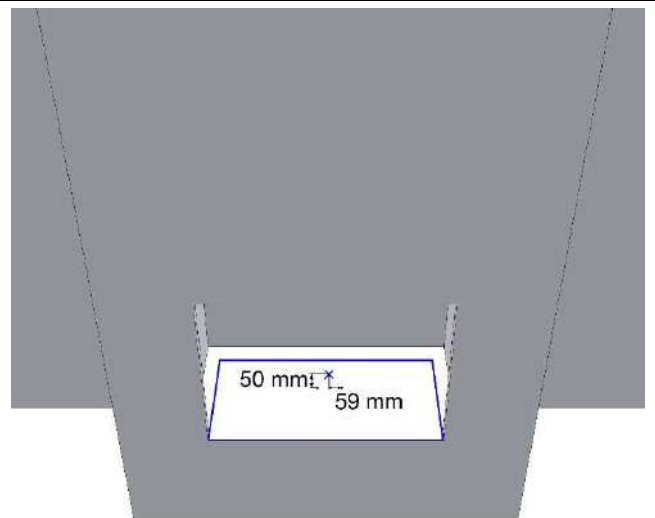
A.2



A.3



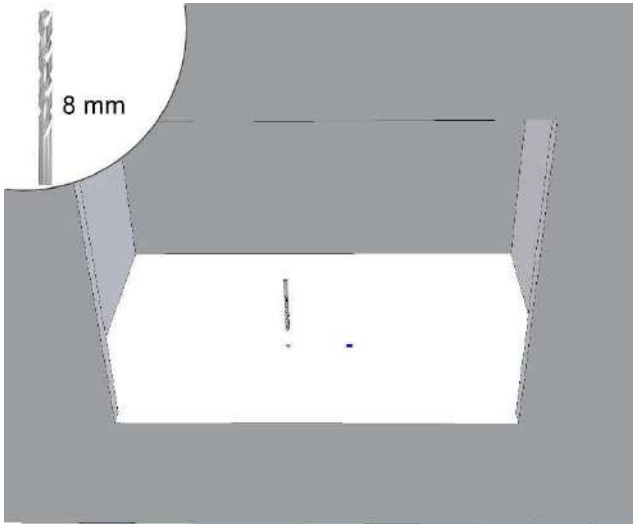
A.4



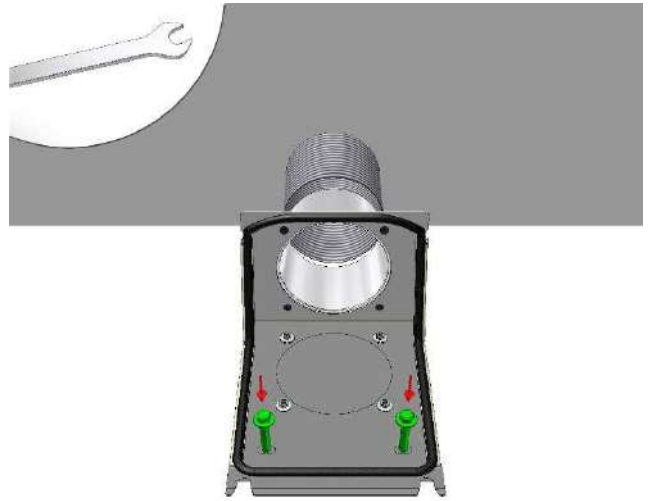


# III

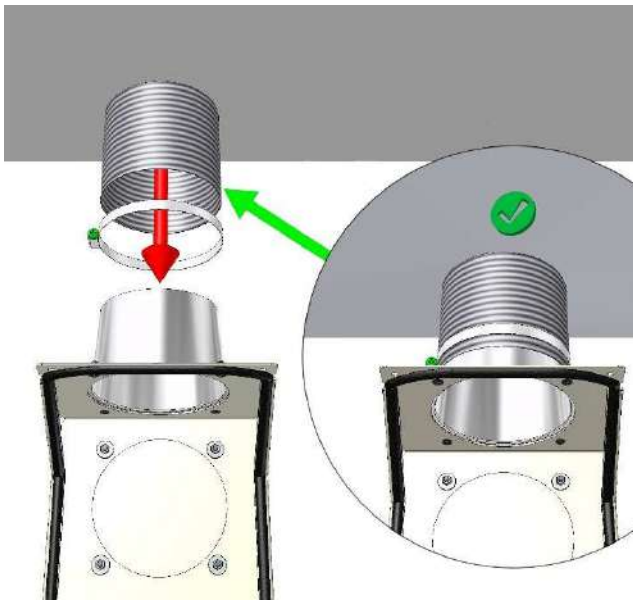
A.5



A.6



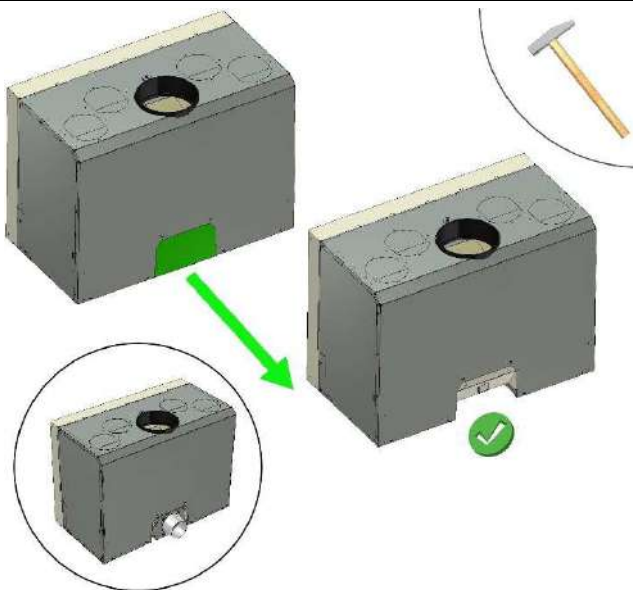
A.7



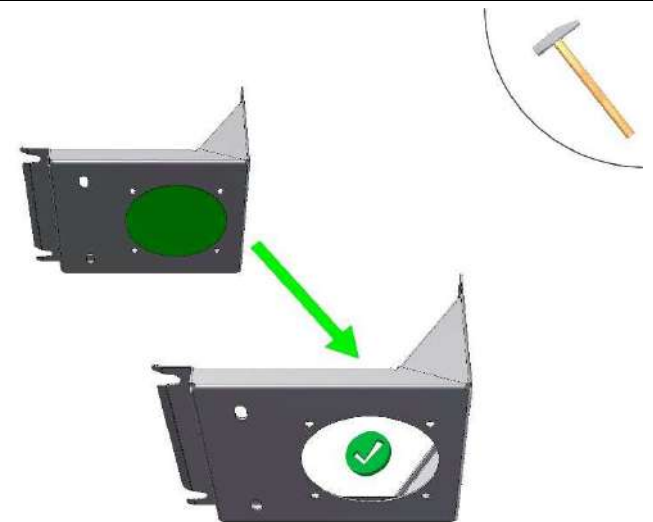
A.8



B.1

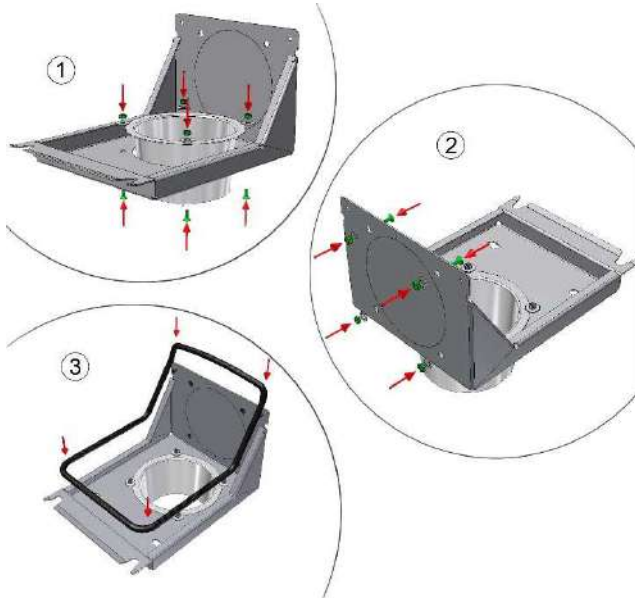


B.2

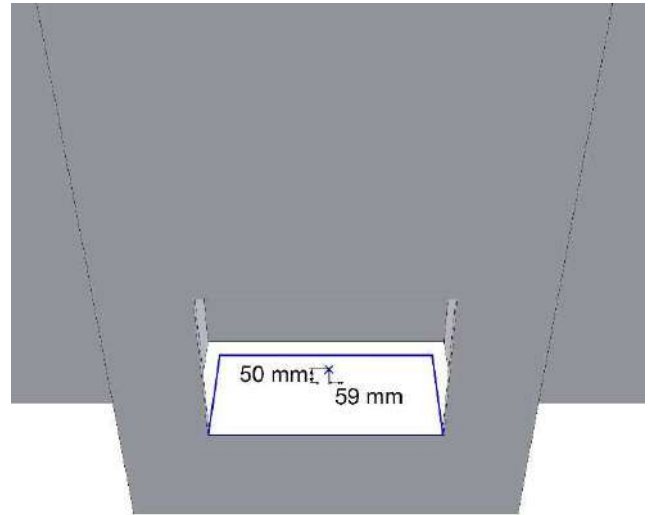


# III

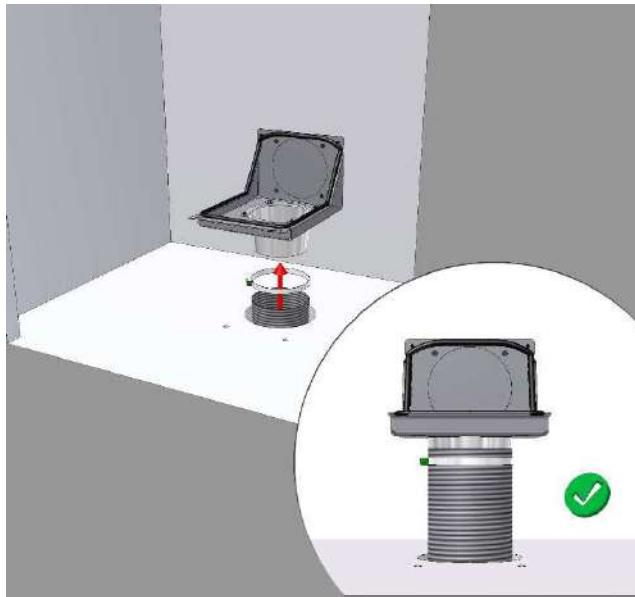
B.3



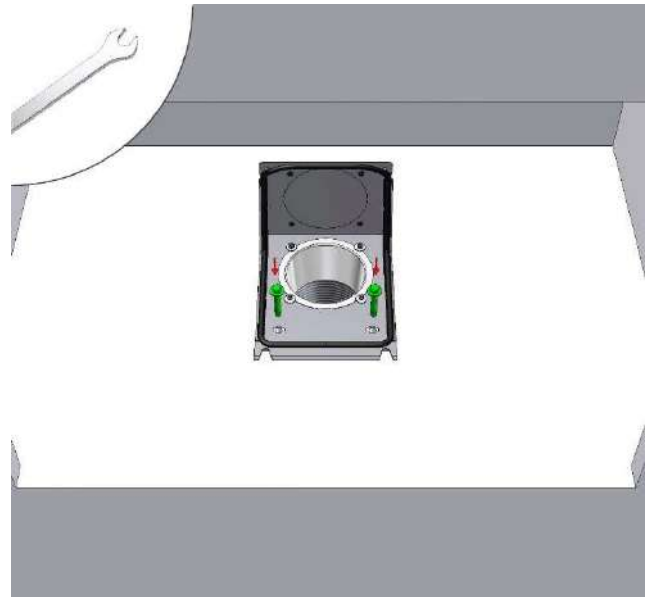
B.4



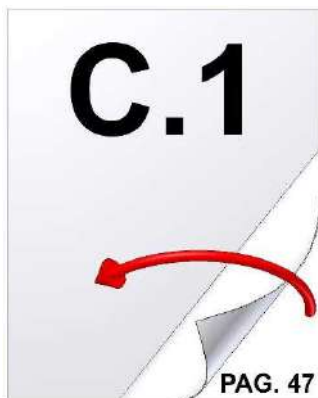
B.5



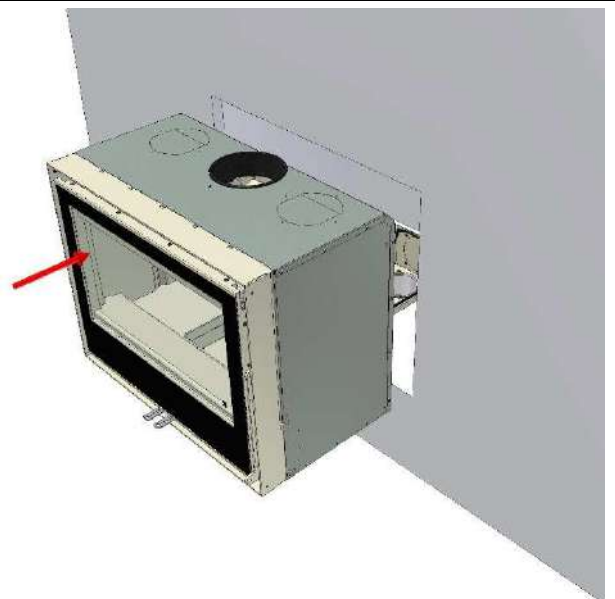
B.6



B.7



C.1

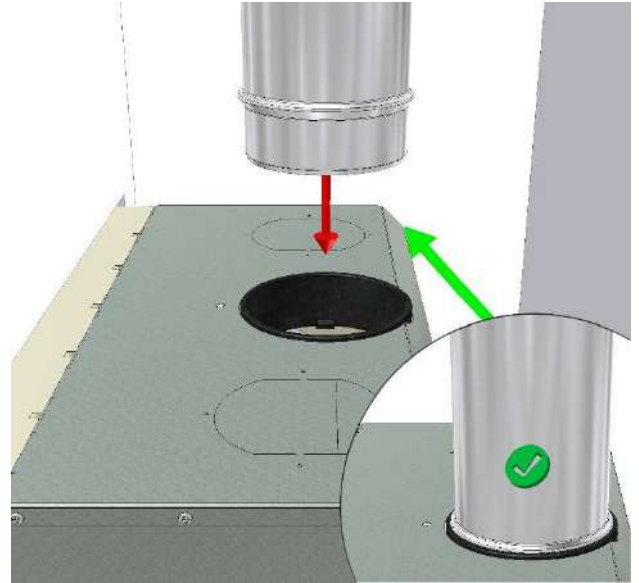


# III

C.2 (+ Plus 150 | + Plus 180)

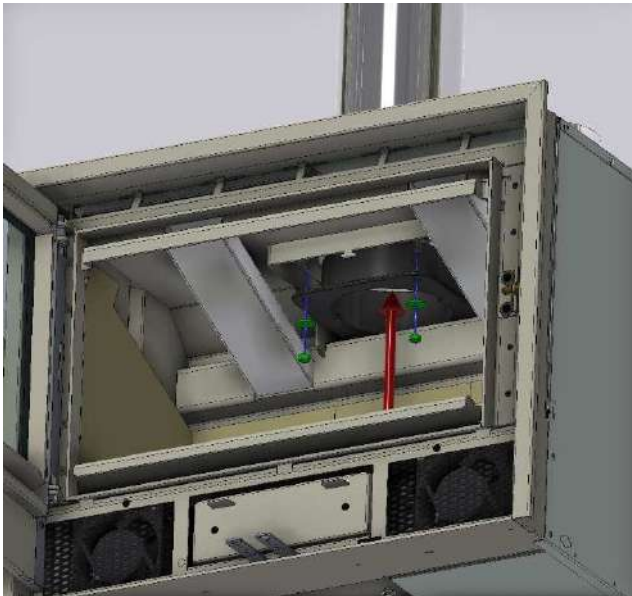


C.2

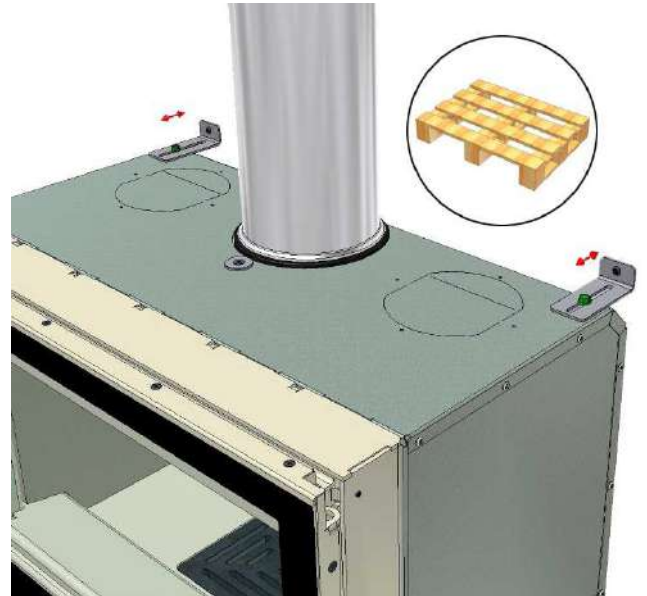


C.2

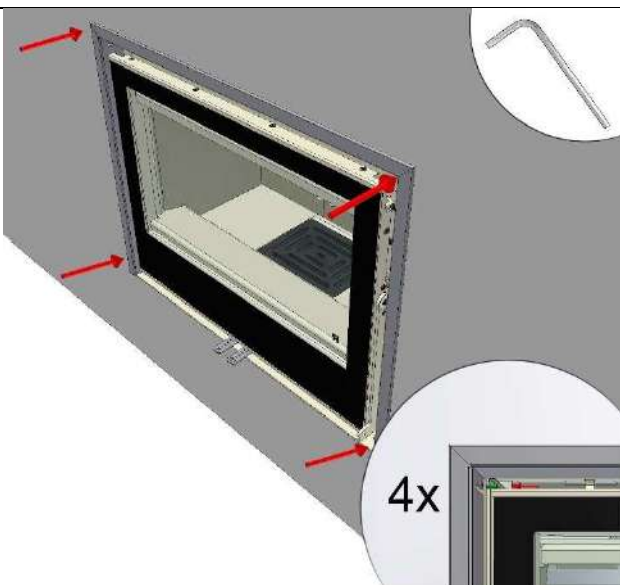
C.3



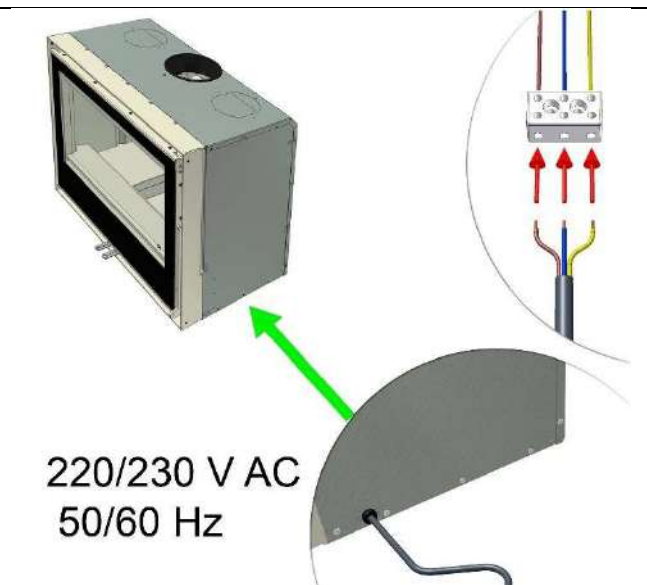
C.4



C.5



C.4

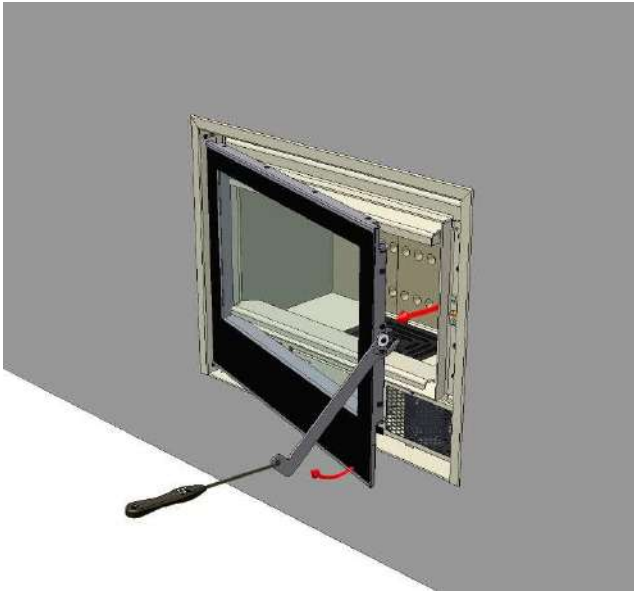


C.5

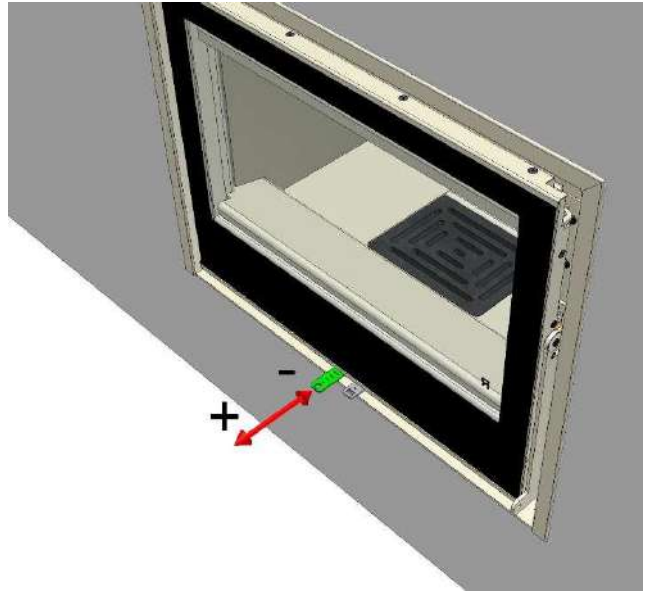


# IV

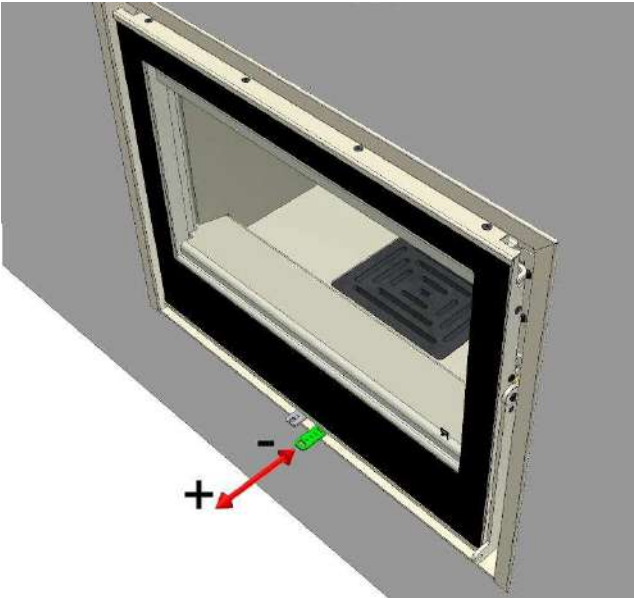
D.1



D.2



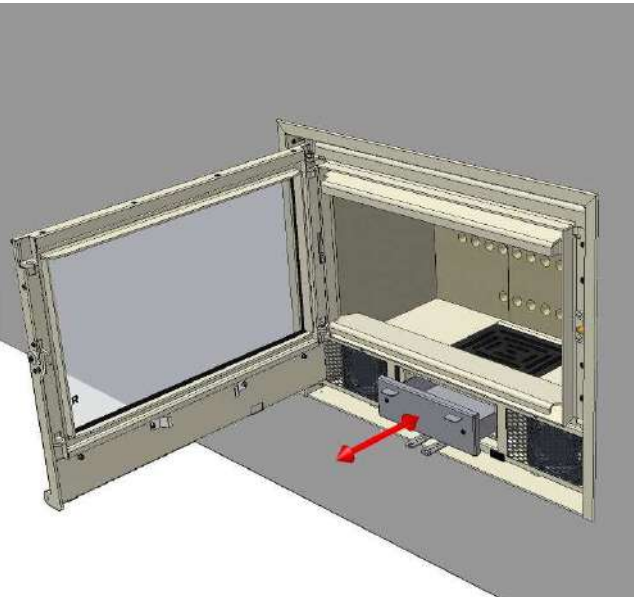
D.3



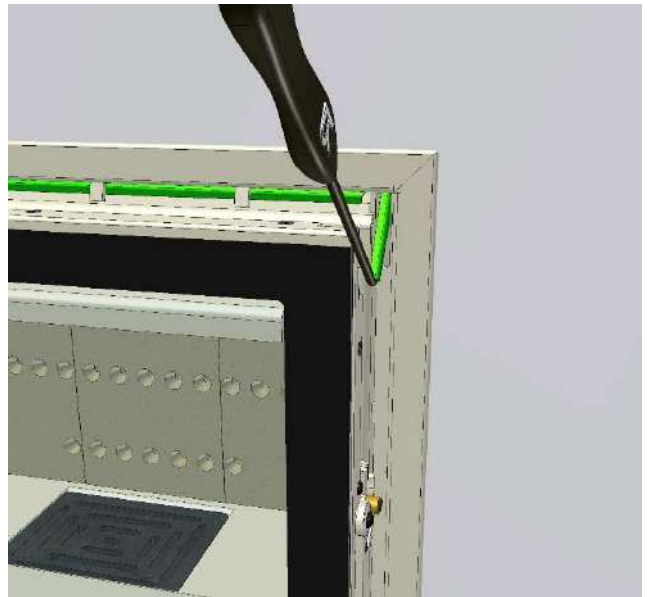
D.4



D.5



D.6

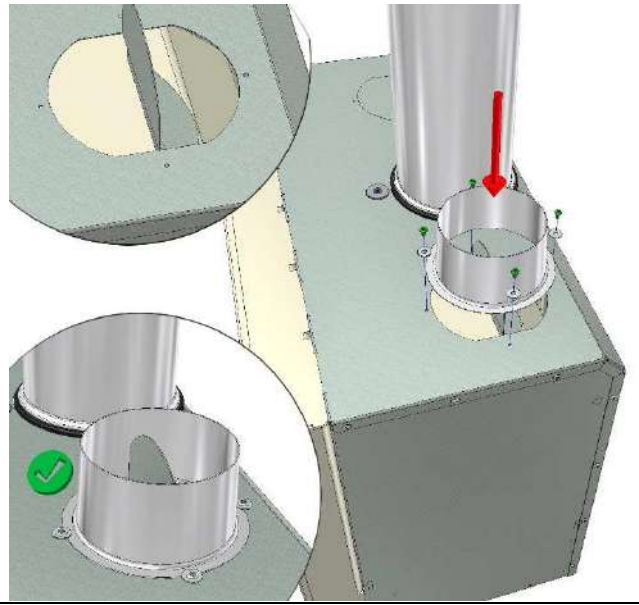


# IV

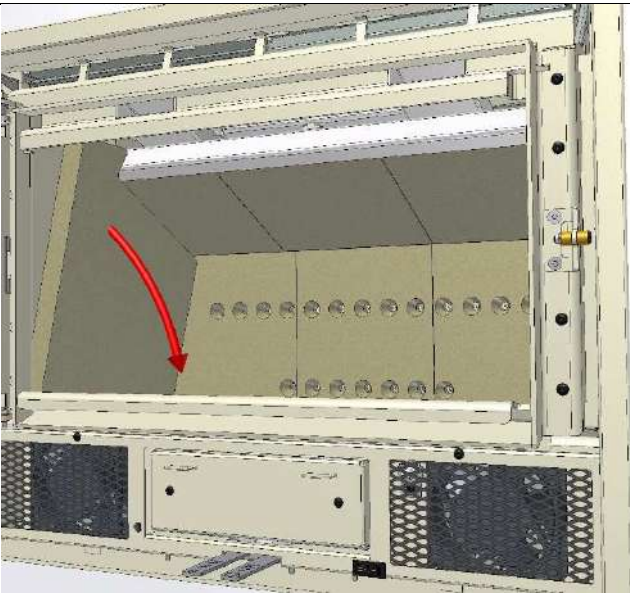
D.7



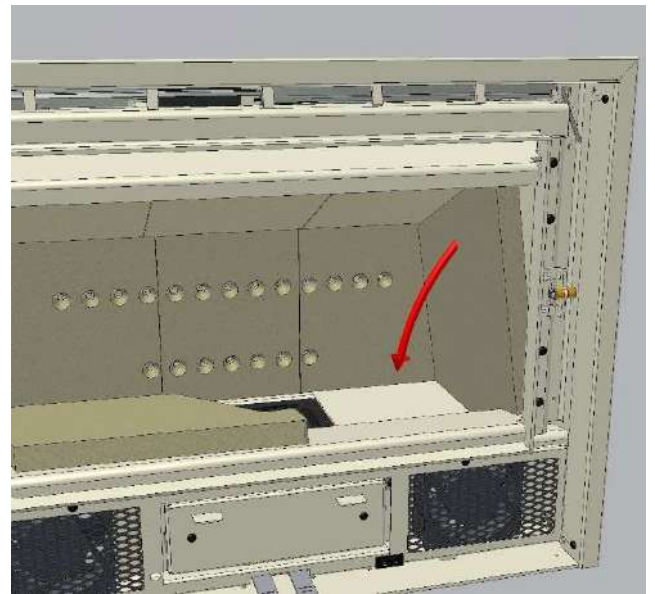
D.8



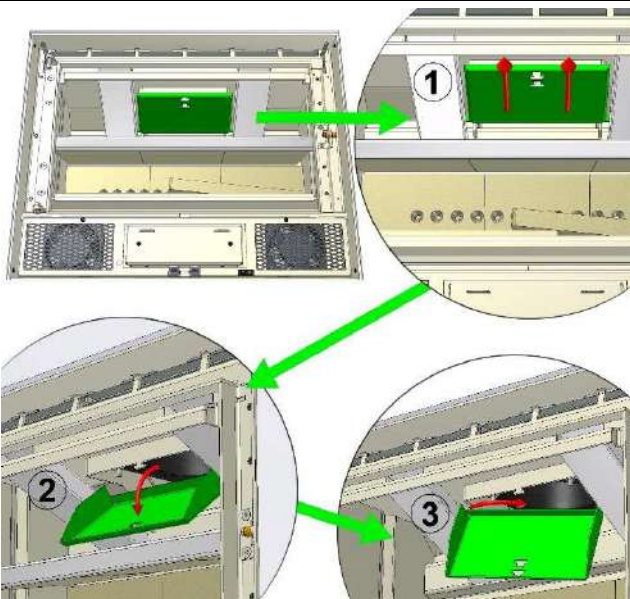
D.9



D.10



D.11



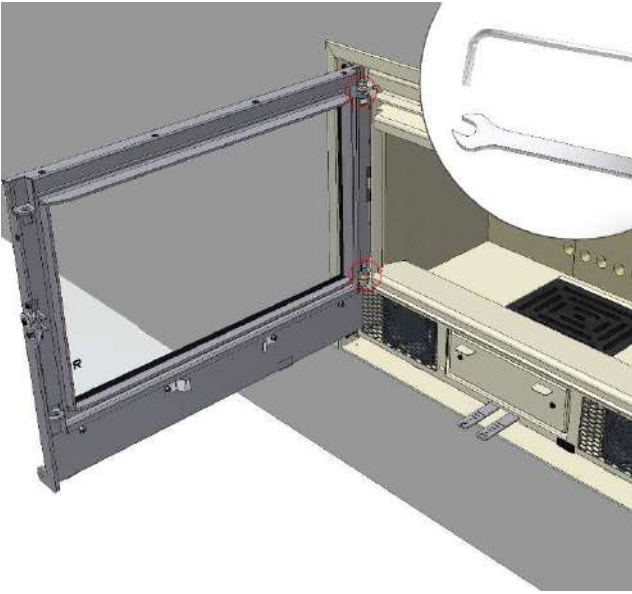
D.12



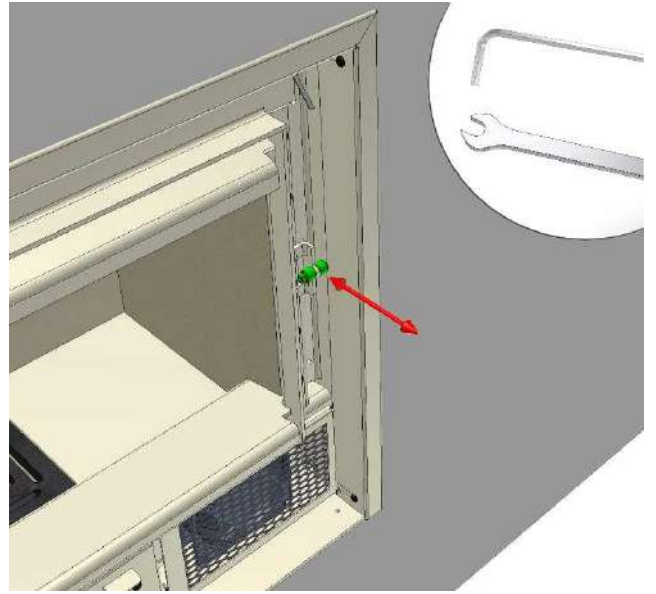


# IV

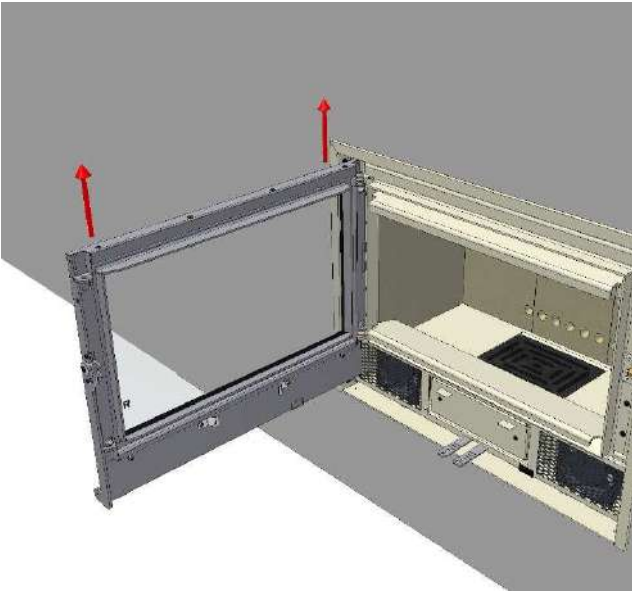
D.13



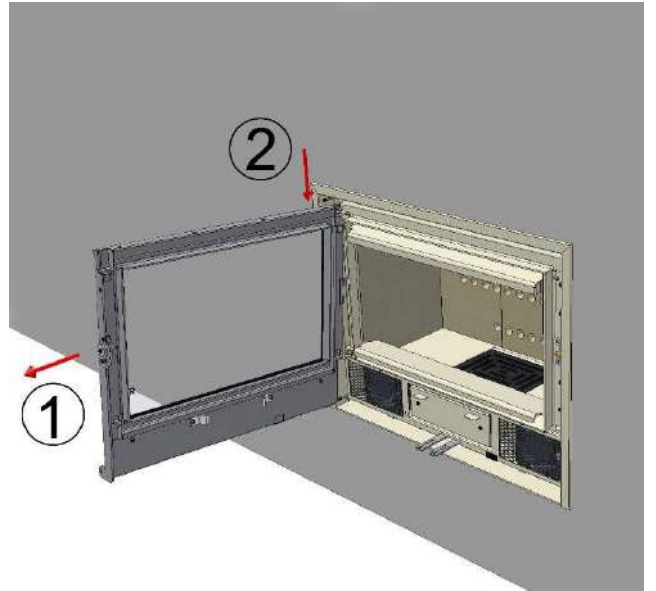
D.14



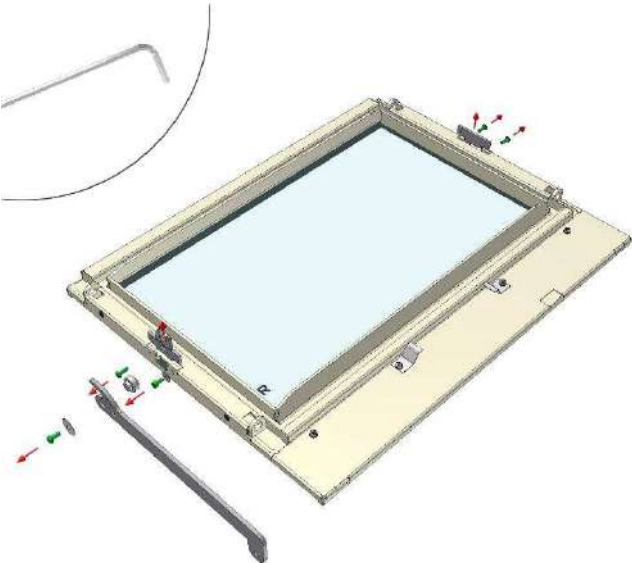
D.15



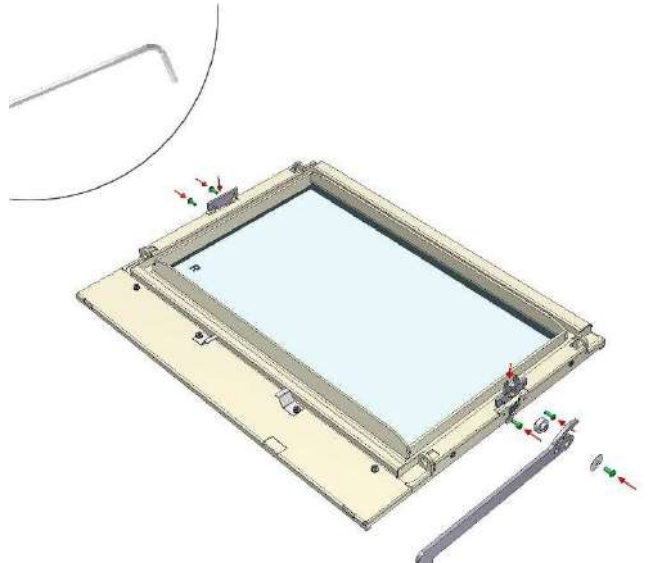
D.16



D.17

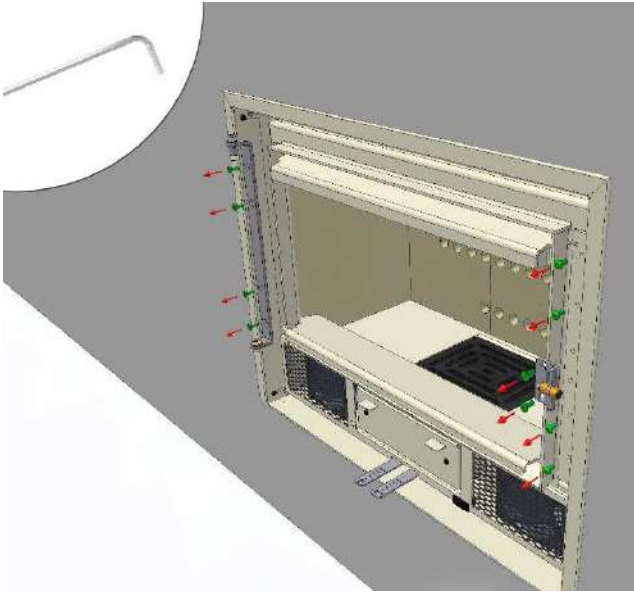


D.18

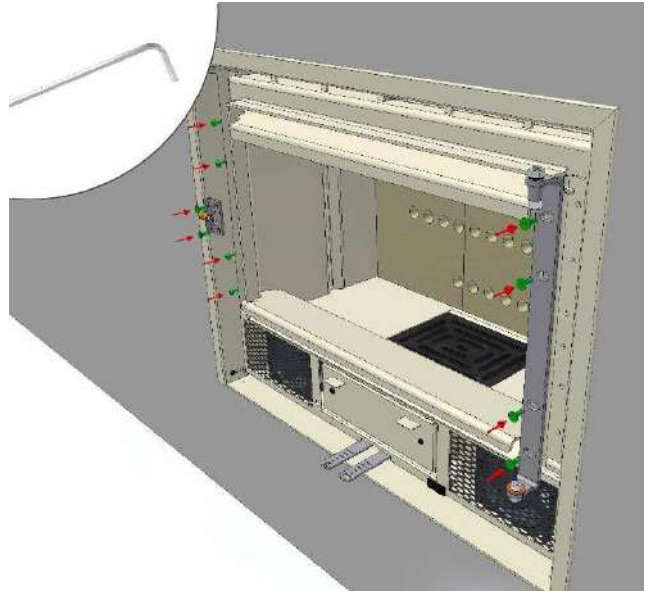


# IV

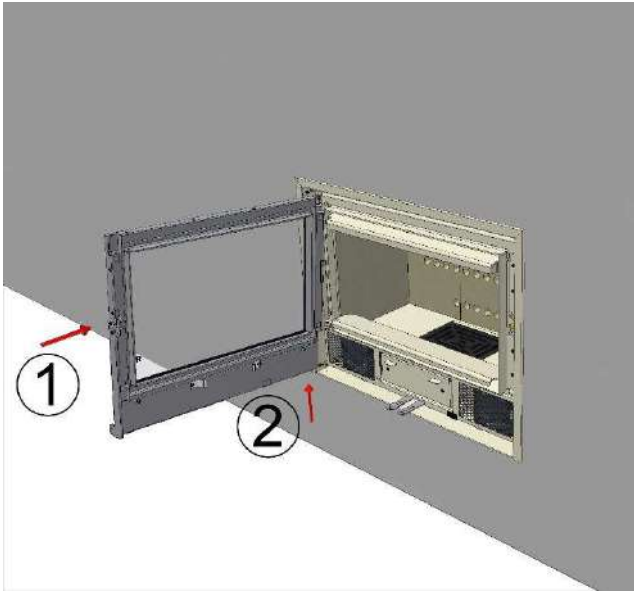
D.19



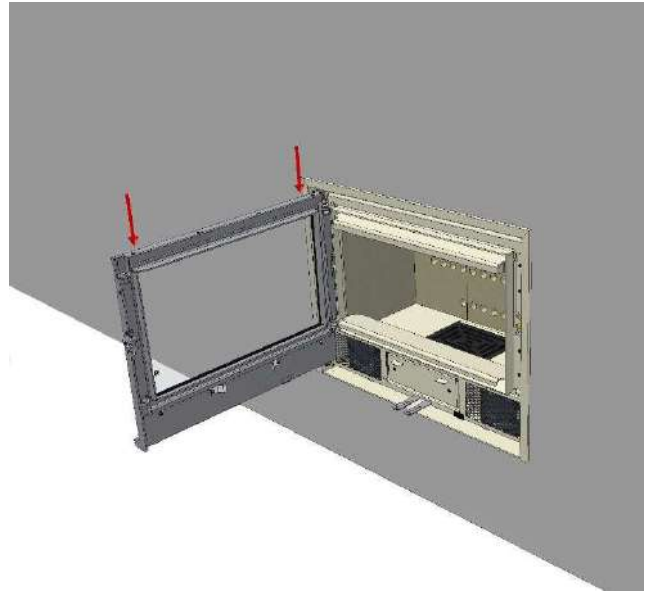
D.20



D.21



D.22



D.23



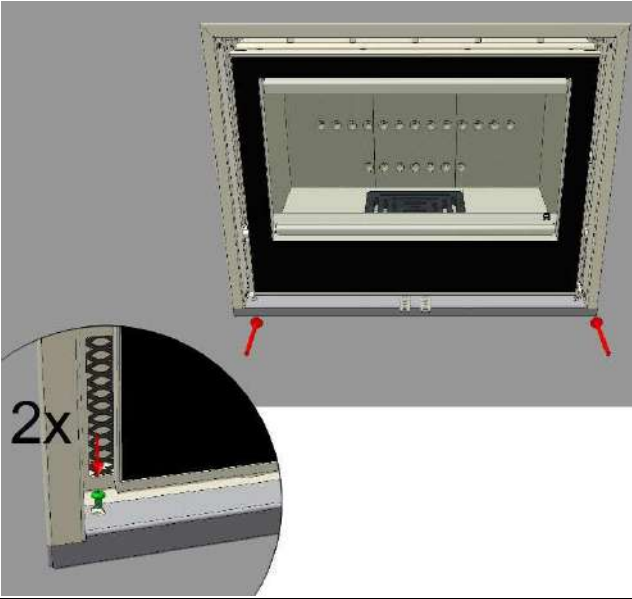
D.24



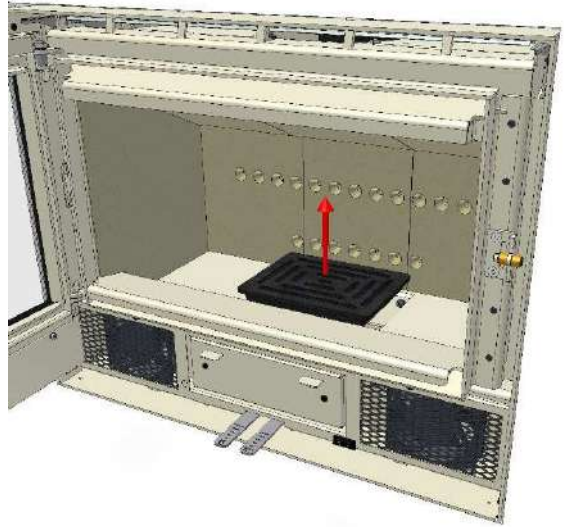


# IV

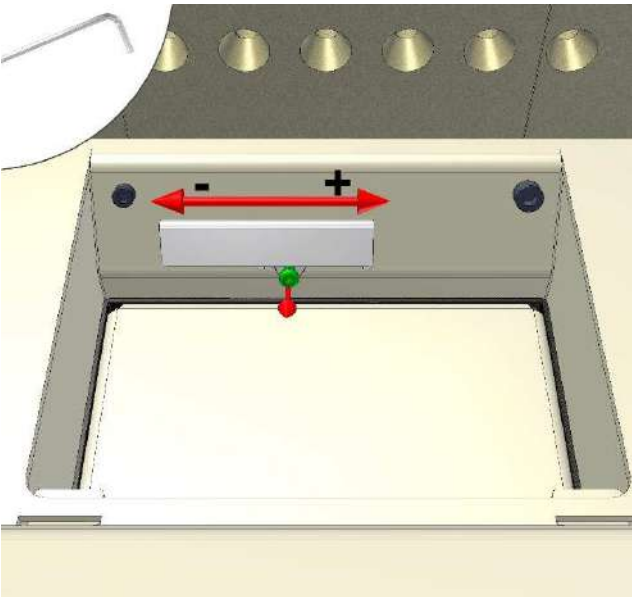
D.25



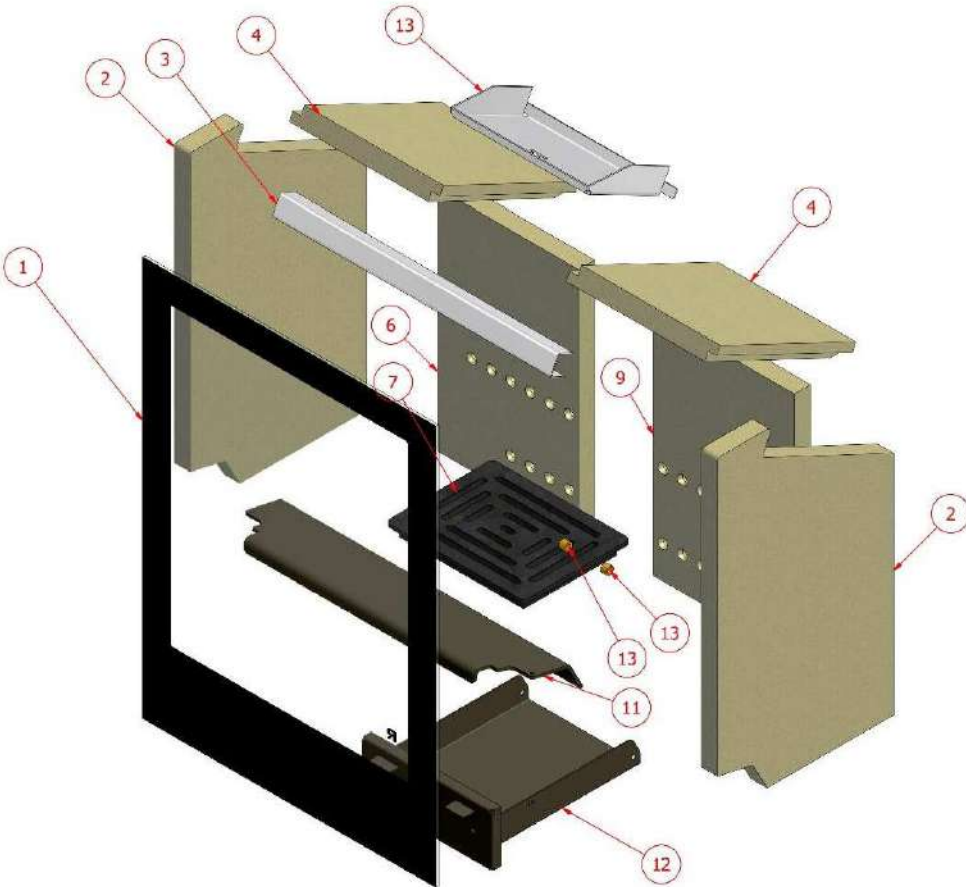
D.26



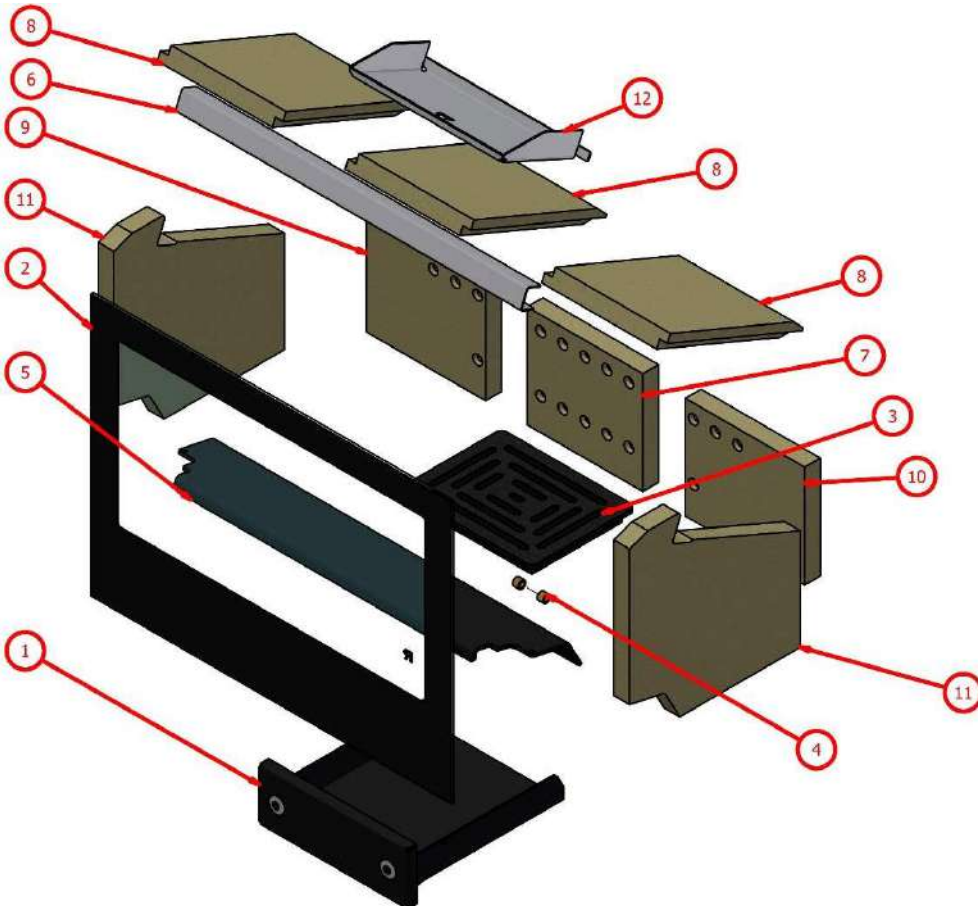
D.27



# V

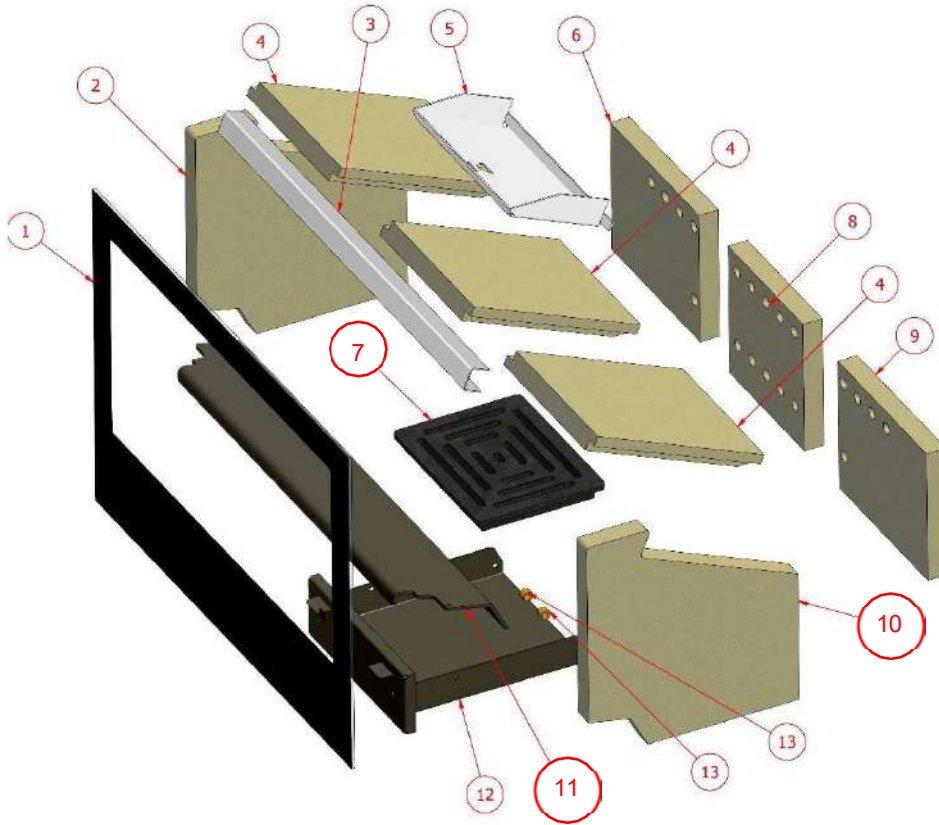


ARc 50V ARc 50V + Plus 150	
1	M5746-200
2	VRM5971-4
3	M5971-35
4	2*VRM5971-1
5	M5971-14
6	VRM5971-3
7	FUM5900-400
8	N/A
9	VRM5971-2
10	VRM5971-4
11	M5971-18
12	M5971-28/29
13	2*TORN123

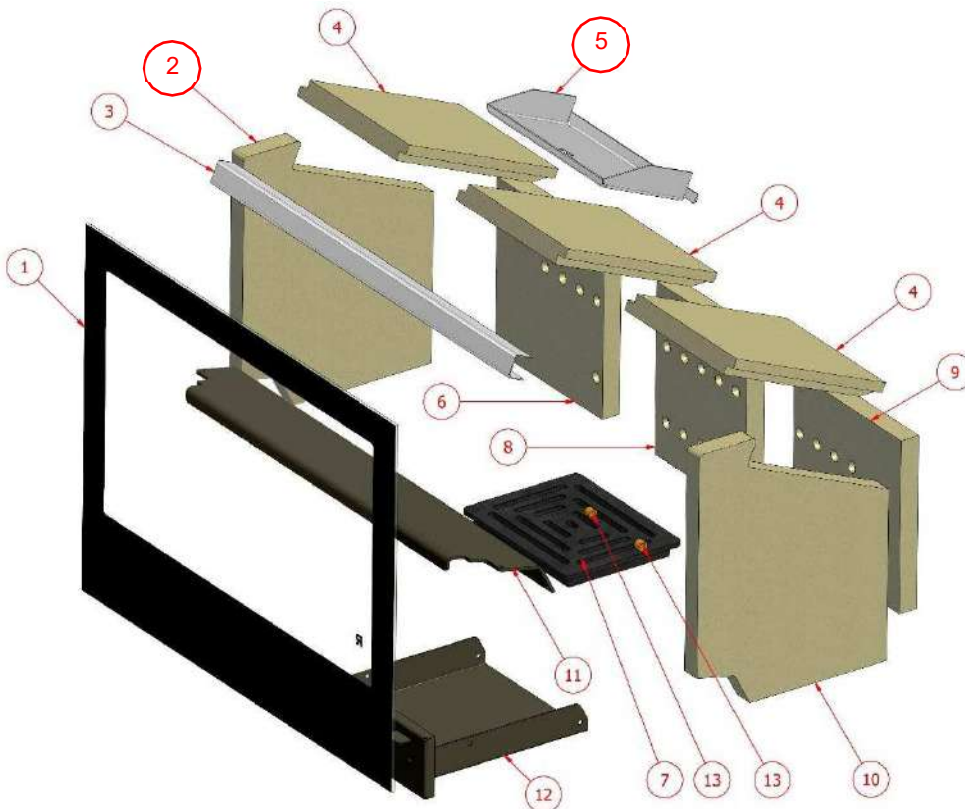


ARc 65 ARc 65 + Plus 150	
1	M5911-28/29
2	VRM5911-5
3	FUM5900-400
4	2x TORN1233
5	M5901-18
6	VRM5901-35
7	VRM5901-2
8	3x VRM5901-1
9	VRM5901-3
10	VRM5901-4
11	2x VRM5901-5
12	M5901-14

# V



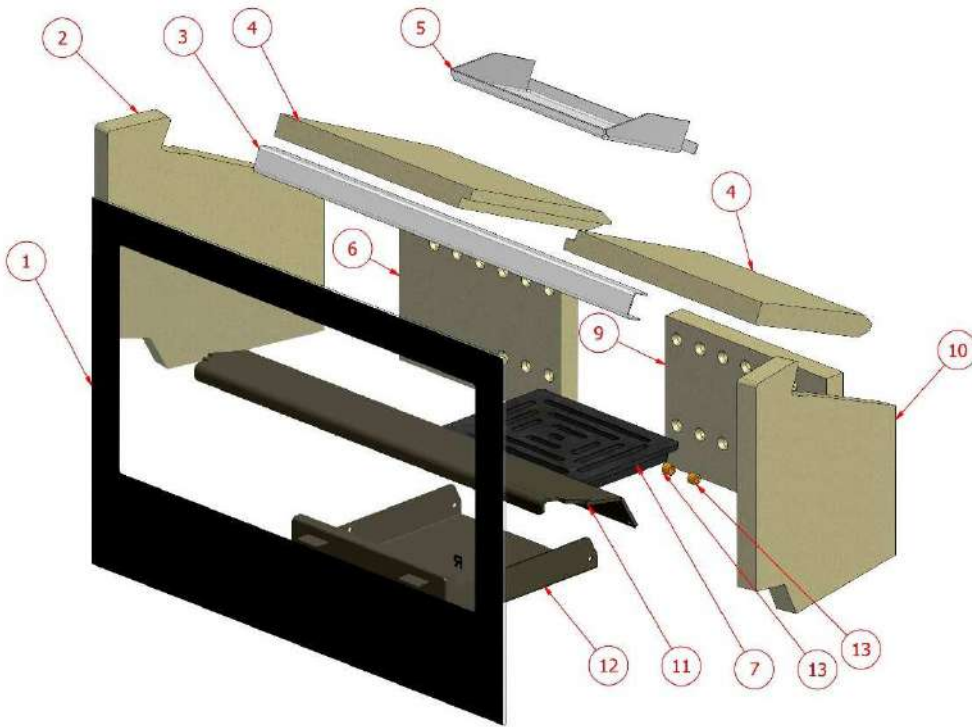
Arc 70 ARc 70 + Plus 150	
1	M5706-200
2	VRM5911-5
3	M5911-35
4	3*VRM5911-1
5	M5911-14
6	VRM5911-3
7	FUM5900-400
8	VRM5911-2
9	VRM5911-4
10	VRM5911-5
11	M5911-18
12	M5911-28/29
13	2*TORN123



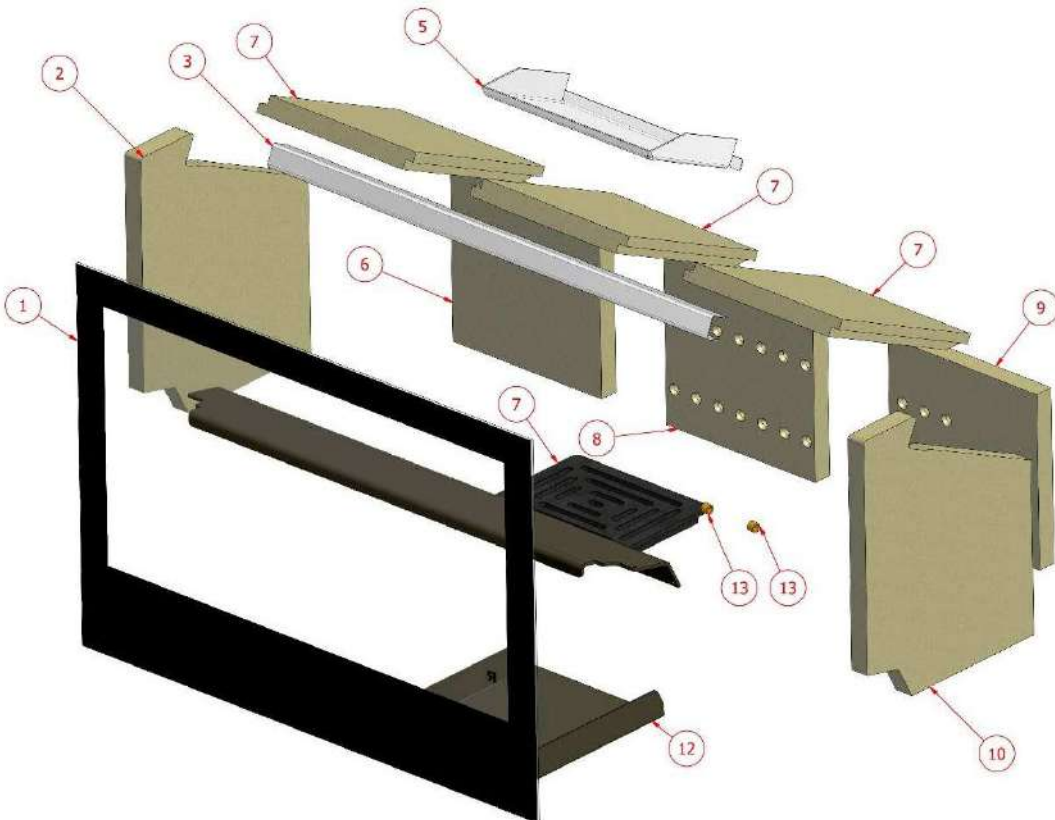
Arc 70A ARc 70A + Plus 150	
1	M5708-200
2	VRM5916-5
3	M5916-35
4	3*VRM5916-1
5	M5916-14
6	VRM5916-3
7	FUM5900-400
8	VRM5916-2
9	VRM5916-4
10	VRM5916-5
11	M5916-18
12	M5916-28/29
13	2*TORN123



# V

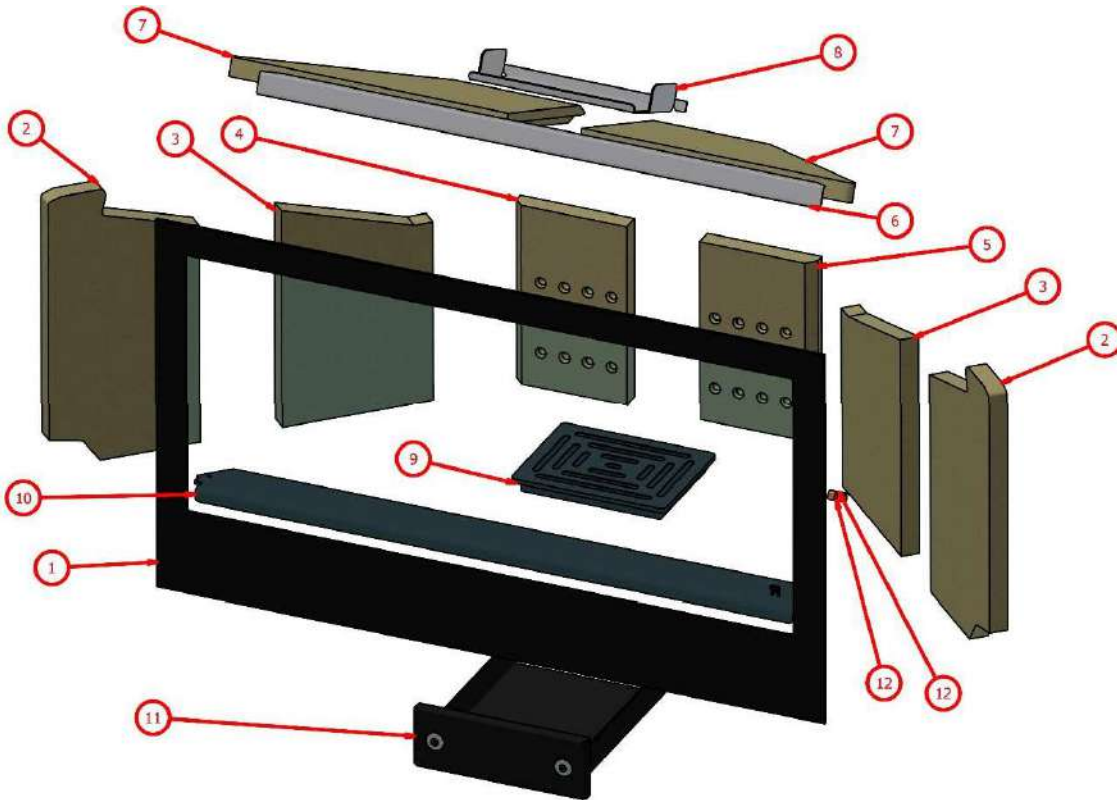


ARc 70C ARc 70C + Plus 150	
1	M5706-200
2	VRM5921-5
3	M5921-35
4	2*VRM5921-2
5	M5921-14
6	1*VRM5921-3
7	FUM5900-400
8	N/A
9	VRM5921-2
10	VRM5921-4
11	M5921-18
12	M5921-28/29
13	2*TORN123

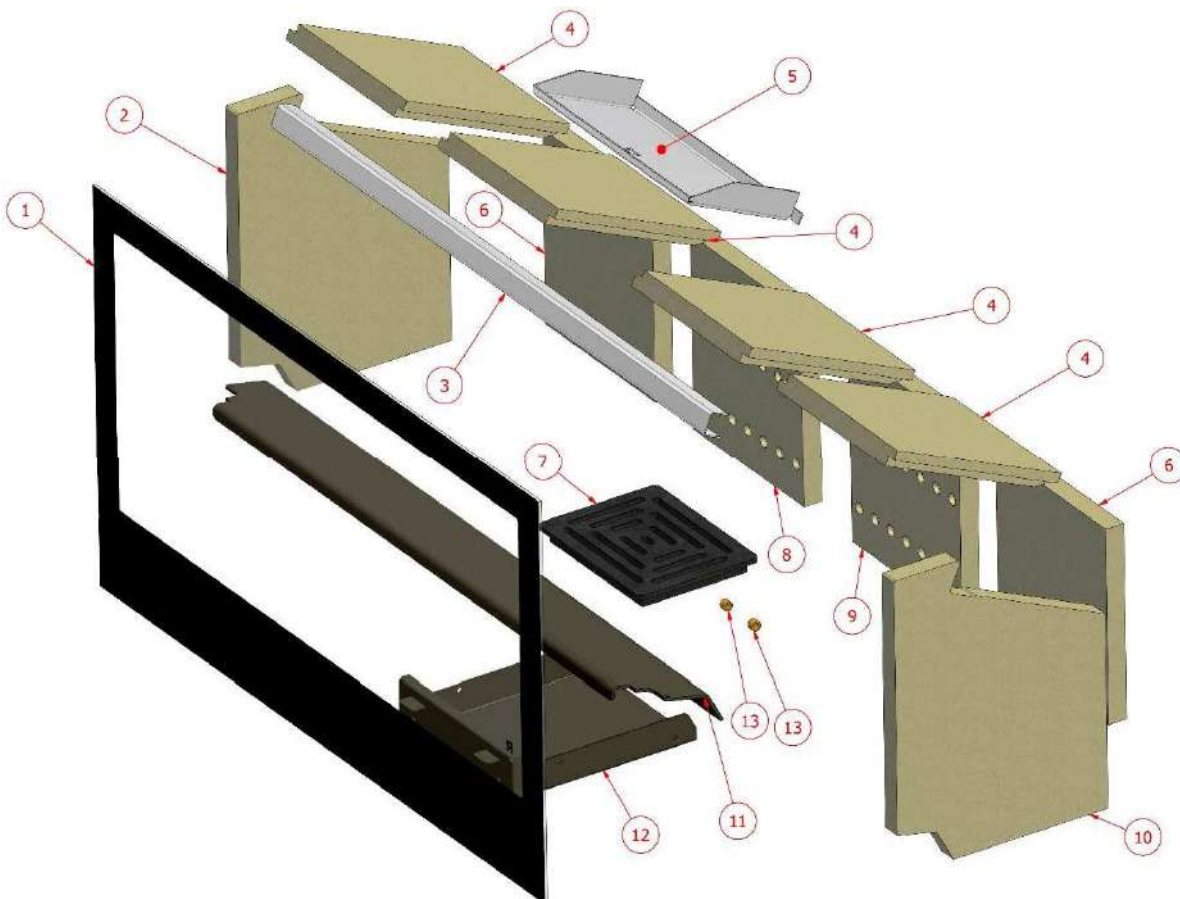


ARc 80 ARc 80 + Plus 180	
1	M5716-200
2	VRM5941-5
3	M5941-35
4	4*VRM5941-1
5	M5941-14
6	2*VRM5941-4
7	FUM5900-400
8	VRM5941-3
9	VRM5941-2
10	VRM5941-5
11	M5941-18
12	M5941-28/29
13	2*TORN123

# V



ARC 100R ARC 100R + Plus 180	
1	M5716-200
2	VRM5990-4
3	VRM5990-5
4	VRM5990-2
5	VRM5990-3
6	M5990V2-35
7	VRM5990-1
8	M5990V2-14
9	FUM5900-400
10	M5990V2-18
11	M5990V2-28/29
12	2*TORN123



ARC 100 ARC 100 +Plus 180	
1	M5716-200
2	VRM5941-5
3	M5941-35
4	4*VRM5941-1
5	M5941-14
6	2*VRM5941-4
7	FUM5900-400
8	VRM5941-3
9	VRM5941-2
10	VRM5941-5
11	M5941-18
12	M5941-28/29
13	2*TORN123



# V

ARc 50V | ARc 50V + Plus 150 | ARc 65 | ARc 65 + Plus 150 |  
ARc 70 | ARc 70 + Plus 150 | ARc 70A | ARc 70A + Plus 150 |  
ARc 70C | ARc 70C + Plus 150



COEVA-18

MOTOR20

MELEC20

MELEC44

MELEC05

ARc 80 | ARc 80 + Plus 180 | ARc 100R  
ARcR 100 + Plus 180 | ARc 100 | ARc 100 + Plus 180



MOTOR20

COEVA-17

MELEC20

MELEC44

MELEC05

Versión 3.1 (07/06/2022)

# R

# ROCAL

## MANUFACTURAS SA

**Manufacturas Rocal SA**

Raval Sant Antoni, 2  
08540 Centelles  
Barcelona

**[www.rocal.es](http://www.rocal.es)**

[man.rocal@rocal.es](mailto:man.rocal@rocal.es)  
T +34 93 8812451  
F +34 93 8810631