

CANADA EcoDesign

PANADERO

MEDIDAS E PESOS

DIMENSÕES A x L x P **2067-2835x700x500mm**

PESO BRUTO/LÍQUIDO **139/129 kg**

MEDIDAS DA PORTA **460x295 mm**

SAÍDA DE FUMOS **Ø 150-153 mm**

Vertical

CARACTERÍSTICAS TÉCNICAS

GRADE DE CINZAS EM FERRO FUNDIDO

POTÊNCIA NOMINAL **5,9 KW**

RENDIMENTO **77 %**

EMISSÃO DE CO **0,10 %**

PINTURA RESISTENTE A ALTA TEMPERATURA **800°C**

VIDRO VITROCERÂMICO RESISTENTE A **750°C**

EAN 8426964188103
REF. PANADERO 18810

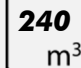
PRODUTO PLUS

ECODESIGN


 CÂMARA DE COMBUSTÃO REVESTIDA EM VERMICULITE

 LENHEIRO

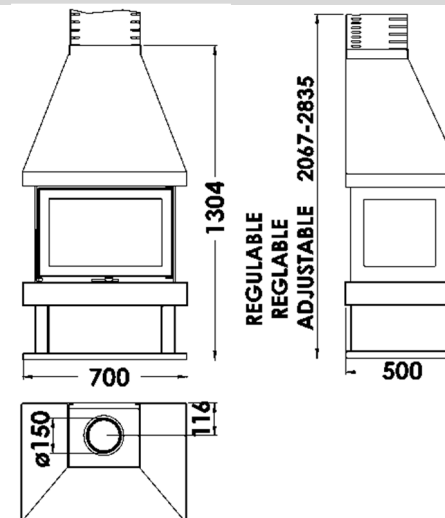
 TRONCOS DA LENHA ATÉ 50 CM

 **240** m³ VOLUME DE AQUECIMENTO

 SISTEMA VIDRO LIMPO

 CORPO DUPLO EM AÇO DE 5 + 3 MM

 **3** TRIPLA COMBUSTÃO



BImSchV2

Art. 15a B-VG



CANADA PT