

PRO B V/H



/ TERMOACUMULADOR / INSTALAÇÃO MURAL VERTICAL OU HORIZONTAL

- Ânodo de magnésio de grandes dimensões
- Máxima proteção: IPX4
- Isolamento poliuretano (sem CFC nem HCFC)
- Resistência blindada
- Depósito esmaltado com um tratamento a 850 °C
- Instalação vertical PRO B V e horizontal PRO B H
- 2 anos de garantia total
- 3 anos de garantia para a cuba



de F a A+



DADOS TÉCNICOS

		PRO B 150 V	PRO B 200 V	PRO B 150 H	PRO B 200 H
Capacidade	l	150	200	150	200
Potência	W	1.800	2.200	2.000	2.000
Voltagem	V	230	230	230	230
Tempo aquec. ($\Delta T=45^{\circ}\text{C}$)	h. min.	4,50	5,45	4,21	5,48
Temp. máx. exercício	$^{\circ}\text{C}$	65	65	65	65
Dispersão térmica 65 $^{\circ}\text{C}$	kWh/24h	1,5	1,85	1,87	2,07
Pressão máx. exercício	bar	7	7	6	6
Peso bruto	kg	37	50	38	46
Índice proteção	IP	IPX4	IPX4	IPX4	IPX4

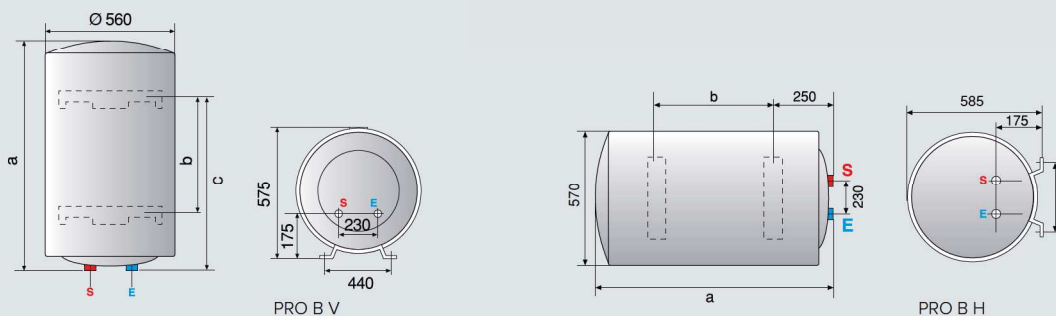
DIMENSÕES

Tubos entrada/saída	Polegadas	PRO B 150 V	PRO B 200 V	PRO B 150 H	PRO B 200 H
a	mm	1.020	1.280	1.020	1.290
b	mm	500	800	500	800
c	mm	750	1.050	-	-

PRO B/H	150 V EU	200 V EU	150 H EU	200 H EU
Classe Erp AQS	C	C	C	C
Perfil de consumo	M	L	L	L
Código	3000361	3000362	3010896	3010900

PRO B V. Compatível com o tripé para instalação vertical sobre solo \varnothing 505-530-555-560 mm com código 3018067.

* O valor da capacidade corresponde ao segmento de produto. O volume útil está discriminado na documentação técnica.



LEGENDA. E Entrada água fria. S Saída água quente.