



FOGO MONTANHA





2024

- PT** Na Fogo Montanha todo o cuidado que colocamos nos nossos equipamentos parece-nos sempre pouco. O detalhe é o que nos distingue. Desfrute do nosso catálogo e sinta a qualidade dos nossos produtos. Perceba a razão de escolher Fogo Montanha.
- ES** En Fogo Montanha toda la atención que prestamos a nuestros equipos nos parece siempre poca. El detalle es lo que nos distingue. Disfrute de nuestro catálogo y sienta la calidad de nuestros productos. Entienda el motivo por el cual escoger Fogo Montanha.
- FR** Chez Fogo Montanha, le soin que nous apportons à nos équipements nous paraît toujours insuffisant. Le détail est ce qui nous distingue. Profitez de notre catalogue et appréciez la qualité de nos produits. Découvrez pourquoi vous devez choisir Fogo Montanha.
- EN** Fogo Montanha designs its units with exceptional care and a never ending attention to detail. Detail is our differentiator. We invite you to browse our catalogue and sense the quality of our products. Discover why you should choose Fogo Montanha.
- IT** Per noi di Fogo Montanha, l'attenzione che poniamo nella realizzazione dei camini non è mai abbastanza. È il dettaglio che ci distingue. Consultate il nostro catalogo e apprezzate la qualità dei nostri camini. Capirete l'importanza di scegliere Fogo Montanha.

ECODESIGN





- PT** Esta nova legislação, que entrou em vigor a 1 de Janeiro 2022, garante que os equipamentos apresentam elevados níveis de eficiência na queima e um baixo índice de emissões, o que os torna equipamentos verdadeiramente limpos, produzindo energia térmica de forma renovável. Toda a gama Fogo-Montanha apresentada neste catálogo é Ecodesign.
- ES** Esta nueva legislación, que entró en vigor el 1 de enero de 2022, garantiza que los equipos tengan altos niveles de eficiencia en la combustión y un bajo índice de emisiones, lo que los convierte en equipos realmente limpios, que producen energía térmica de forma renovable. Toda la gama Fogo-Montanha presentada en este catálogo es Ecodiseño.
- FR** Cette nouvelle législation, qui est entrée en vigueur le 1er janvier 2022, garantit que les équipements ont des niveaux élevés d'efficacité de combustion et un faible taux d'émissions, ce qui en fait des équipements vraiment propres, produisant de l'énergie thermique de manière renouvelable. Toute la gamme Fogo-Montanha présentée dans ce catalogue est écoconçue.
- EN** This new legislation, which came into force on January 1, 2022, guarantees that the equipments have high levels of efficiency in burning and a low rate of emissions, which makes them truly clean equipment, producing thermal energy in a renewable way. All Fogo-Montanha range presented in this catalogue is Ecodesign.
- IT** Questa nuova normativa, entrata in vigore il 1° gennaio 2022, garantisce che le apparecchiature abbiano alti livelli di efficienza nella combustione e un basso tasso di emissioni, il che le rende apparecchiature veramente pulite, che producono energia termica in modo rinnovabile. Tutta la gamma Fogo-Montanha presentata in questo catalogo è Ecodesign.

(*)	Wood	Pellets
NoX	<200 mg/m ³	<200 mg/m ³
OCG	<120 mg/m ³	<60 mg/m ³
Particle emissions	<40 mg/m ³	<20 mg/m ³
CO	<1500 mg/m ³	<300 mg/m ³
Seasonal Efficiency	>65%	>79%

(*) Requisitos das novas normas EN 16510 / Requisitos de las nuevas normas de EN 16510 / Exigences des nouvelles normes de EN 16510 / Requirements of the new EN 16510 standards/ Requisiti dei nuovi standard EN 16510

CERTIFICAÇÕES E QUALIDADE

Certificaciones y calidad / Certifications et qualité
Certifications and Quality / Certificazioni e qualità





- PT** Os nossos produtos destacam-se pela sua qualidade que começa na escolha das matérias-primas, passa por um rigoroso processo de produção e termina na garantia das certificações internacionais mais relevantes, garantindo a excelência. Os nossos clientes merecem o melhor. Consulte o nosso site para mais informações.
- ES** Nuestros productos destacan por su calidad, que comienza con la elección de las materias primas, pasa por un riguroso proceso de producción y termina con la garantía de las certificaciones internacionales más relevantes, asegurando la excelencia. Nuestros clientes se merecen lo mejor. Consulte nuestro sitio web para obtener más información.
- FR** Nos produits se distinguent par leur qualité, qui commence par le choix des matières premières, passe par un processus de production rigoureux et se termine par la garantie des certifications internationales les plus pertinentes, gage d'excellence. Nos clients méritent le meilleur. Voir notre site web pour plus d'informations.
- EN** Our products stand out for their quality, which begins with the choice of raw materials, goes through a rigorous production process and ends with the guarantee of the most relevant international certifications, ensuring excellence. Our customers deserve the best. Check our website for more information.
- IT** I nostri prodotti si distinguono per la loro qualità, che inizia con la scelta delle materie prime, passa attraverso un rigoroso processo di produzione e finisce con la garanzia delle più rilevanti certificazioni internazionali, assicurando l'eccellenza. I nostri clienti meritano il meglio. Per ulteriori informazioni, consultare il nostro sito web.



ICONOGRAFIA

Iconografia / Iconographie
Iconography / Iconografia (*)



**Sensor Diferencial de Pressão**

Sensor Diferencial de Presión
 Capteur Différentielle de Pression
 Differential Pressure Sensor
 Sensore Differenziale di Pressione

**Ventiladores Potentes e Silenciosos**

Ventiladores Potentes y Silenciosos
 Ventilateurs Puissants et Silencieux
 Powerful and Silent Fan
 Ventilatori Potenti e Silenziosi

**Sistema de Combustão Fechado**

Sistema de Combustión Cerrada
 Système de Combustion Fermée
 Closed Combustion System
 Sistema a Combustion Chiusa

**Total Clean Glass System**

Tecnología Cristal Limpio
 Technologie Vitre Propre
 Total Clean Glass System
 Tecnologia Vetro Polito

**Controlo Remoto Incluído**

Control Remoto Incluído
 Télécommande Incluse
 Remote Control Included
 Telecomando Incluso

**Display Touch Programável**

Pantalla Programable Touch
 Afficheur Programmable Touch
 Programmable Touch Display
 Display Touch Programmabili

**Chapa de Qualidade Seleccionada dos Melhores Lotes**

Chapa de Calidad Seleccionada de los Mejores Lotes
 Plaque d'Acier de Qualité Sélectionnée Parmi les Meilleurs Lots
 Top Quality Steel Plate
 Cappa di Alta Qualità Selezionata tra i Migliori Materiali

**Controlo Através de Smartphone**

Posibilidad de Controlar Através de Smartphone
 Possibilité de Contrôler Via Smartphone
 Possible Smartphone Control
 Possibilità di Controllare Tramite Smartphone

**Interior de Elevada Resistência Térmica**

Interior de Elevada Resistencia Térmica
 Intérieur de Haute Résistance Thermique
 Heat Resistant Interior
 Interni Resistenti alle Alte Temperature

**Sistema de Auto Limpeza**

Sistema de Autolimpieza
 Système Auto-nettoyage
 Self-cleaning System
 Sistema Autopulente

**Ar Canalizável Opcional**

Aire Canalizable Opcional
 Optional Ducted Air
 Aire Canalisé en Option
 Aria Canalizzata Opzionale

**Estanque**

Estanca
 Étanche
 Tight
 Stagno

**Possibilidade de Conectar a Termostato Externo**

Posibilidad de conectar un termostato externo
 Possibility to connect to an external thermostat
 Possibilité de connexion à un thermostat externe
 Possibilità di collegamento a un termostato esterno

AQUECIMENTO A LENHA

Calefacción a leña / Chauffage au bois / Wood heating / Riscaldamento a legna





PORQUE DEVE COMPRAR UM EQUIPAMENTO A LENHA?

¿Por qué debe elegir un equipo de leña? / Pourquoi choisir un appareil à bois? / Why should you choose a wood appliance? / Perché scegliere un apparecchio a legna?



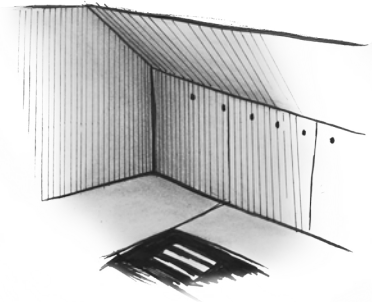
(PT) Ao instalar um kit wi-fi, conseguirá controlar a ventilação do seu equipamento a lenha. Para isso, basta instalar a aplicação 4Heat e adquirir um kit Wi-Fi Fogo Montanha.

(ES) Instalando un kit wi-fi, podrá controlar la ventilación de su equipo de leña. Para ello, basta con instalar la app 4Heat y adquirir un kit Wi-Fi Fogo Montanha.

(FR) En installant un kit wi-fi, vous pourrez contrôler la ventilation de votre équipement de chauffage au bois. Pour ce faire, il suffit d'installer l'application 4Heat et d'acheter un kit Wi-Fi Fogo Montanha.

(EN) By installing a wi-fi kit, you will be able to control the ventilation of your wood burning equipment. To do this, simply install the 4Heat app and purchase a Fogo Montanha Wi-Fi kit.

(IT) Installando un kit wi-fi, potrete controllare la ventilazione del vostro impianto a legna. Per farlo, basta installare l'app 4Heat e acquistare un kit Wi-Fi Fogo Montanha.



(PT) Os componentes em contacto directo com o fogo, são fabricados na sua maioria em vermiculite, para garantir uma maior durabilidade do seu equipamento, associada a uma elevada potência calorífica, um baixo consumo de lenha e uma reduzida emissão de carbono.

(ES) Los componentes en contacto directo con el fuego se fabrican en su mayoría en vermiculita, para garantizar una mayor durabilidad de su equipo, asociada a una elevada potencia calorífica, un bajo consumo de leña y una baja emisión de carbono.

(FR) Les composants en contact direct avec la flamme, sont fabriqués principalement en vermiculite, afin de garantir une plus grande durabilité de ces équipements, associée à une puissance thermique élevée, une faible consommation de bois de chauffage et une faible émission de carbone.

(EN) The components in direct contact with the flame, are manufactured mostly in vermiculite, to guarantee a greater durability of its equipment, associated to a high heat power, a low consumption of firewood and a low carbon emission.

(IT) I componenti a diretto contatto con il fuoco sono realizzati prevalentemente in vermiculite, per garantire una maggiore durata dell'apparecchiatura, associata a un elevato potere calorifico, a un basso consumo di legna e a una ridotta impronta di carbonio.



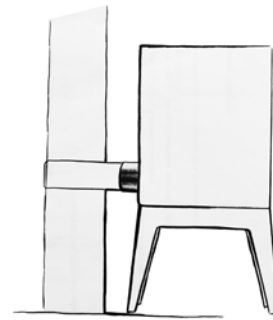
(PT) Os recuperadores de aquecimento local a lenha possuem versões com porta integral em vidro, para que não perca nem um segundo de chama.

(ES) Las estufas de leña locales tienen versiones con puerta de cristal integral, para que no se pierda ni un segundo del fuego.

(FR) Les poêles à bois de chauffage local sont équipés d'une porte en verre de grande dimension, afin de ne pas manquer une seconde de la flamme.

(EN) The wood-burning local heating stoves have versions with an integral glass door, so that not a second of flame is lost.

(IT) Le stufe a legna per il riscaldamento locale sono dotate di versioni con sportello in vetro integrato, per non perdere nemmeno un secondo della fiamma.



(PT) Com a instalação do kit de ar externo opcional, pode recolher o ar do exterior da habitação, otimizando a entrada de oxigénio para a combustão e melhorando a qualidade do ar.

(ES) Instalando el kit opcional de aire exterior, puede recoger aire del exterior de la vivienda, optimizando la entrada de oxígeno para la combustión y mejorando la calidad del aire.

(FR) En installant le kit d'air extérieur optionnel, vous pouvez collecter de l'air à l'extérieur de la maison, optimisant ainsi l'apport d'oxygène pour la combustion et améliorant la qualité de l'air.

(EN) By installing the optional external air kit, you can collect air from outside the home, optimising the oxygen intake for combustion and improving air quality.

(IT) Installando il kit opzionale per l'aria esterna, è possibile raccogliere l'aria dall'esterno dell'abitazione, ottimizzando l'apporto di ossigeno per la combustione e migliorando la qualità dell'aria.

PORQUE DEVE COMPRAR UM EQUIPAMENTO A LENHA?

¿Por qué debe elegir un equipo de leña? / Pourquoi choisir un appareil à bois ? / Why should you choose a wood appliance? / Perché scegliere un apparecchio a legna?



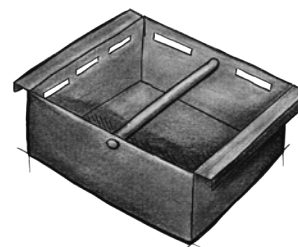
(PT) Todos os equipamentos permitem regular a entrada de ar primário e secundário, para garantir uma chama eficiente com a maior comodidade possível.

(ES) Todos los equipos permiten regular la entrada de aire primario y secundario, para garantizar una llama eficaz con el mayor confort posible.

(FR) Tous les appareils permettent de régler l'admission d'air primaire et secondaire, afin de garantir une flamme efficace avec le plus grand confort possible.

(EN) All the equipments allow you to regulate the primary and secondary air, to ensure an efficient flame with the greatest possible comfort.

(IT) Tutte le unità consentono di regolare l'ingresso dell'aria primaria e secondaria, per garantire una fiamma efficiente con il massimo confort possibile.



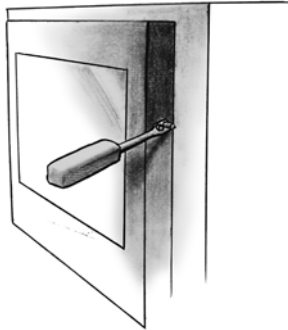
(PT) As cinzas provenientes do processo de combustão são todas acumuladas no cesto de cinzas, facilitando o processo de limpeza.

(ES) Todas las cenizas del proceso de combustión se acumulan en el cenicero, lo que facilita el proceso de limpieza.

(FR) Les cendres issues du processus de combustion sont accumulées dans le panier à cendres, ce qui facilite le nettoyage.

(EN) The ashes from the combustion process are all accumulated in the greys basket, making the cleaning process easier.

(IT) Le ceneri del processo di combustione si accumulano tutte nel cestino delle ceneri, facilitando il processo di pulizia.



Fecho Automático / Cierre Automático / Verrouillage Automatique / Automatic Enclosure / Chiusura Automatica

(PT) Nos inseríveis a lenha, pode optar por utilizar o fecho automático ou instalar o fecho manual, ambas as opções estão incluídas de série nos equipamentos.

(ES) En los insertables de leña, puede optar por utilizar el cierre automático o instalar el cierre manual, ambas opciones se incluyen de serie en el equipo.

(FR) Dans les inserts à bois, vous pouvez choisir d'utiliser la fermeture automatique ou d'installer la fermeture manuelle, les deux options étant incluses en standard dans l'équipement.



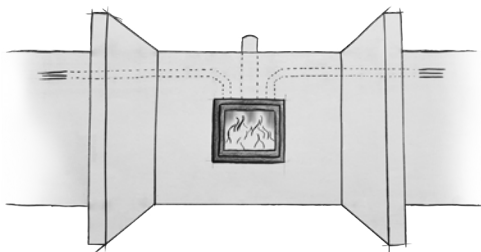
Fecho Manual / Cierre Manual / Verrouillage Manuel / Manual Enclosure / Chiusura Manuale

(EN) In the wood inserts, you can choose to use the automatic closure system or install the manual system, both options are included as standard in the equipment.

(IT) Negli inserti in legno, si può scegliere di utilizzare la chiusura automatica o di installare la chiusura manuale; entrambe le opzioni sono incluse di serie nella dotazione.

PORQUE DEVE COMPRAR UM EQUIPAMENTO A LENHA?

¿Por qué debe elegir un equipo de leña? / Pourquoi choisir un appareil à bois ? / Why should you choose a wood appliance? / Perché scegliere un apparecchio a legna?



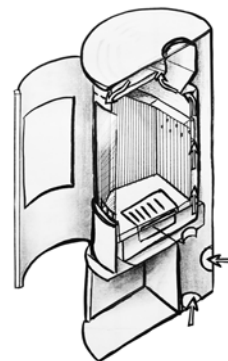
(PT) Possibilidade de canalização de ar quente para outras divisões através da instalação de um kit opcional disponível.

(ES) Posibilidad de canalizar aire caliente a otras divisiones mediante la instalación de un kit opcional.

(FR) Possibilité de canaliser l'air chaud vers d'autres pièces en installant un kit optionnel.

(EN) Possibility of channeling hot air to other rooms by installing an optional kit.

(IT) Possibilità di convogliare l'aria calda in altri ambienti installando un kit opzionale.



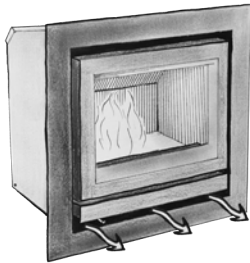
(PT) Os equipamentos Fogo Montanha caracterizam-se pelo seu elevado desempenho. A circulação de ar no seu interior garante que o vidro esteja sempre limpo durante o seu funcionamento. Só vai perceber a diferença quando experimentar.

(ES) Fogo Montanha se caracteriza por su alto rendimiento. La circulación de aire en su interior garantiza que el cristal esté siempre limpio durante su funcionamiento. Sólo notará la diferencia cuando lo pruebe.

(FR) Les appareils de Fogo Montanha se caractérisent par leur haute performance. La circulation de l'air à l'intérieur garantit que les vitres restent propres pendant le fonctionnement. Vous ne remarquerez la différence que lorsque vous essaieriez.

(EN) The Fogo Montanha models are characterized by their high performance. The air circulation inside ensures that the windows are always clean during operation. You will only notice the difference when you try.

(IT) Fogo Montanha si caratterizza per le sue elevate prestazioni. La circolazione dell'aria all'interno assicura che il vetro sia sempre pulito durante il suo funzionamento. Vi accorgete della differenza solo quando lo proverete.



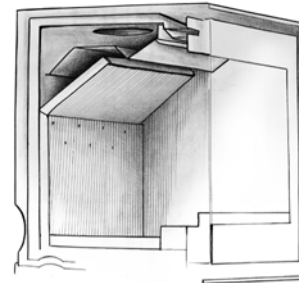
(PT) Os ventiladores tangenciais de elevado desempenho utilizados na gama Fogo Montanha apresentam duas opções de velocidade e garantem uma boa distribuição do calor na sua sala e um silêncio de utilização precioso, para que possa ouvir a lenha a queimar!

(ES) Los ventiladores tangenciales de alto rendimiento utilizados en la gama Fogo Montanha tienen dos opciones de velocidad y garantizan una buena distribución del calor en su habitación y un silencio, para que pueda oír la leña quemar!

(FR) Les ventilateurs tangentiels haute performance utilisés dans la gamme Fogo Montanha ont deux options de vitesse et assurent une bonne répartition de la chaleur dans la pièce et un précieux silence de fonctionnement, vous pouvez même entendre votre bois se consumer!

(EN) High performance tangential fans used in the Fogo Montanha range feature two speed options and ensure good distribution of the heat in your room and a silence of precious use, so you can hear the wood burning!

(IT) I ventilatori tangenziali ad alte prestazioni utilizzati nella gamma Fogo Montanha hanno due opzioni di velocità e garantiscono una buona distribuzione del calore nel vostro salotto e un prezioso silenzio d'uso, per cui potrete sentire la legna bruciare!



(PT) A dupla defletora, construída integralmente em aço inox refratário, permite reter os gases na câmara de combustão durante mais tempo, aumentando a eficiência da transferência de calor, reduzindo as emissões e conferindo uma maior durabilidade.

(ES) El doble deflector, fabricado íntegramente en acero inoxidable refractario, permite retener los gases en la cámara de combustión durante más tiempo, aumentando la eficacia de la transferencia de calor, reduciendo las emisiones y proporcionando una mayor durabilidad.

(FR) Le double déflecteur, entièrement fabriqué en acier inoxydable réfractaire, permet de retenir les gaz plus longtemps dans la chambre de combustion, ce qui augmente l'efficacité du transfert de chaleur, réduit les émissions et assure une plus grande durabilité.

(EN) The double baffle, made entirely of refractory stainless steel, allows gases to be retained in the combustion chamber for longer periods of time, increasing the efficiency of heat transfer, reducing emissions and providing greater durability.

(IT) Il doppio deflettore, realizzato interamente in acciaio inossidabile refrattario, consente di trattenere i gas nella camera di combustione per periodi più lunghi, aumentando l'efficienza del trasferimento di calore, riducendo le emissioni e garantendo una maggiore durata.

CLASSIC



INSERÍVEIS A LENHA VENTILADOS

Insertables de leña ventilados / Inserts en bois ventilés / Ventilated wood inserts / Inserti in legno ventilato



VARIAÇÕES

Variaciones / Variations / Variations / Variazioni

Série
E



Black +
Glass Door



Black +
Steel Door



Grey +
Steel Door

E601
M 590 X 546 X 465 mm
C Ø 150 mm
P 83 Kg



Black +
Glass Door



Black +
Steel Door



Grey +
Steel Door

E701
M 690 X 546 X 465 mm
C Ø 180 mm
P 101 Kg



Black +
Glass Door



Black +
Steel Door



Grey +
Steel Door

E801
M 790 X 546 X 465 mm
C Ø 200 mm
P 116 Kg



Black +
Glass Door



Black +
Steel Door



Grey +
Steel Door

E901
M 890 X 546 X 465 mm
C Ø 200 mm
P 122 Kg



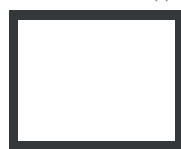
MOLDURAS

Marcos / Encadrements / Frames / Cornice

4 SIDE GLASS - 50 mm



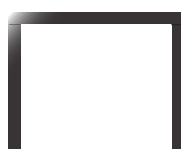
4 SIDE - 45 mm (*)



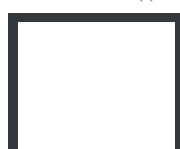
4 SIDE - 20 mm (*)



3 SIDE GLASS - 50 mm



3 SIDE - 45 mm (*)



3 SIDE - 20 mm (*)



(*) Molduras também disponíveis em cinza / Marcos también disponibles en gris / Les cadres sont également disponibles en gris / Frames also available in grey / Cornice disponibili anche in grigio

M: Medidas (LxAxP) / Medidas (AxPxP) / Dimensions (LxHxP) / Dimensions (WxHxD) / Misure (LxAxP)

C: Chaminé / Chimenea / Cheminée / Chimney / Camino

P: Peso / Peso / Poids / Weight / Peso

OPCIONAIS

Opcionales / En option / Optionals / Opzionali

Mesa de Suporte / Mesa de apoyo
/ Table d'appui / Support Table /
Tabella di supporto

E901, E801



E601, E701



Kit de Ar Exterior / Kit de aire
exterior / Kit d'air extérieur
Air Kit / Kit aria esterna

E601

Ø 80mm



E701, E801, E901

Ø 100mm



Kit Fixação / Kit de fijación / Kit
de fixation / Fixation Kit / Kit di
fissaggio



Kit Damper



Gla



Kit Wi-fi



DESIGN


















INSERÍVEIS A LENHA COM VENTILAÇÃO OPCIONAL

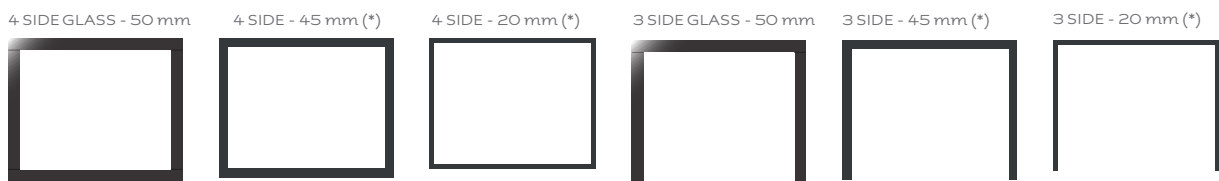
Insertables de lenha con ventilación opcional / Inserts de bois avec ventilation en option / Wood inserts with optional ventilation / Inserti di legna con ventilazione opzionale



VARIAÇÕES Variaciones / Variations / Variations / Variazioni

Série E			E609 M 590 X 496 X 465 mm C Ø 150 mm P 94 Kg OPTIONAL: 			E709 M 690 X 564 X 465 mm C Ø 180 mm P 105 Kg OPTIONAL: 
			E809 M 790 X 636 X 465 mm C Ø 200 mm P 115 Kg OPTIONAL: 			E909 M 890 X 706 X 465 mm C Ø 200 mm P 137 Kg OPTIONAL: 
Série H			E609H M 590 X 700 X 465 mm C Ø 150 mm P 117 Kg OPTIONAL: 			

MOLDURAS Marcos / Encadrements / Frames / Cornice



OPCIONAIS Opcionales / En option / Optionals / Opzionali

Mesa de Suporte / Mesa de apoyo / Table d'appui / Support Table / Tabella di supporto



Kit de Ar Exterior / Kit de aire exterior / Kit d'air extérieur Exterior Air Kit / Kit aria esterna



Kit Fixação / Kit de fijación / Kit de fixation / Fixation Kit / Kit di fissaggio



Kit Ventilação / Kit de Ventilación / Kit de ventilation / Ventilation Kit / Kit di ventilazione



Kit Damper

Gla

Kit Wi-fi



VISION



MONOBLOCOS

Monoblocs / Foyers Fermés / Monoblocks / Monoblocchi



VARIAÇÕES Variaciones / Variations / Variations / Variazioni

Série
M



M700 PH
M 859 X 1520 X 538 mm
C Ø 200 mm
P 196 Kg



M700 PV
M 859 X 1520 X 561 mm
C Ø 200 mm
P 232 Kg



M850 PH
M 1054 X 1520 X 538 mm
C Ø 200 mm
P 259 Kg



M850 PV
M 1054 X 1520 X 561 mm
C Ø 200 mm
P 267 Kg



M1100 PV
M 1304 X 1520 X 561 mm
C Ø 250 mm
P 322 Kg



MOLDURAS Marcos / Encadrements / Frames / Cornice

4 SIDE 4,4X4 cm Glass (WxD)

4 SIDE 4,4X4 cm (WxD)

4 SIDE 4,4X6 cm (WxD)

4 SIDE 7,4X4 cm (WxD)

4 SIDE 7,4X6 cm (WxD)



(M700 PH)



(M700 PH, M700 PV,
M850 PH, M850 PV,
M1100 PV)



(M700 PV, M850 PV,
M1100 PV)



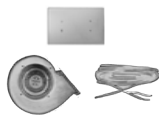
(M700 PH, M700 PV,
M850 PH, M850 PV,
M1100 PV)



(M700 PV, M850 PV,
M1100 PV)

OPCIONAIS Opcionales / En option / Optionals / Opzionali

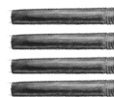
Kit Ventilação / Kit de Ventilación / Kit de ventilation / Ventilation Kit / Kit di ventilazione



Conjunto de 4 Rodas para Transporte / Kit de 4 ruedas para transporte / Set de 4 roues pour le transport / Set of 4 transport wheels / Set di 4 ruote per il trasporto



Conjunto de 4 pegas para Transporte / Kit de 4 barras de transporte / Set de 4 poignées de transport / Set of 4 carrying handles / Set di 4 maniglie per il trasporto



Forquilha / Horquilla / Fourchette/ 100-100-125



INCLUÍDO Incluso / Inclus / Included / Inclusi

Mesa de Suporte / Mesa de apoyo / Table d'appui / Support Table / Tabella di supporto



Kit de Ar Exterior / Kit de aire exterior / Support Table / Exterior Air Kit / Kit aria esterna



Kit Saída Ar Quente / Kit de salida de aire caliente / Kit sorti e d'air chaud / Hot air outlet kit / Kit uscita aria calda



M: Medidas (LxAxP) / Medidas (AxAxP) / Dimensions (LxHxP) / Dimensions (WxHxD) / Misure (LxAxP)
C: Chaminé / Chimenea / Cheminée / Chimney / Camino
P: Peso / Peso / Poids / Weight / Peso
PH: Porta Horizontal / Puerta Horizontal / Porte Horizontale / Horizontal Door / Porta Orizzontale
PV: Porta Vertical / Puerta Vertical / Porte Verticale / Vertical Door / Porta Verticale

VISION DUAL



MONOBLOCOS DUPLA FACE

Monoblocos Doble Cara / Foyers Fermés Double Face / Double-sided Monoblocks / Monoblocchi Bifacciale



VARIAÇÕES Variaciones / Variations / Variations / Variazioni

Série
M



M700 PH DF

M 820 X 1520 X 525 mm
C Ø 200 mm
P 182 Kg



M850 PH DF

M 1020 X 1520 X 525 mm
C Ø 200 mm
P 214 Kg



M850 PV DF

M 1020 X 1520 X 665 mm
C Ø 200 mm
P 309 Kg



MOLDURAS Marcos / Encadrements / Frames / Cornice

4 SIDE 4,4X4 cm Glass (WxD)

4 SIDE 4,4X4 cm (WxD)

4 SIDE 4,4X6 cm (WxD)

4 SIDE 7,4X4 cm (WxD)

4 SIDE 7,4X6 cm (WxD)



(M700 PH)



(M700 PH, M700 PV,
M850 PH, M850 PV,
M1100 PV)



(M700 PV, M850 PV,
M1100 PV)



(M700 PH, M700 PV,
M850 PH, M850 PV,
M1100 PV)



(M700 PV, M850 PV,
M1100 PV)

OPCIONAIS Opcionales / En option / Optionals / Opzionali

Kit Ventilação / Kit de Ventilación / Kit de ventilation / Ventilation Kit / Kit di ventilazione



1V 4.00m3/h OPa



2V 7.00m3/h OPa

Conjunto de 4 Rodas para Transporte / Kit de 4 ruedas para transporte / Set de 4 roues pour le transport / Set of 4 transport wheels / Set di 4 ruote per il trasporto



Conjunto de 4 pegas para Transporte / Kit de 4 barras de transporte / Set de 4 poignées de transport / Set of 4 carrying handles / Set di 4 maniglie per il trasporto



Forquilha / Horquilla / Fourchette/ 100-100-125



INCLUÍDO Incluso / Inklus / Included / Inclusi

Mesa de Suporte / Mesa de apoyo / Table d'appui / Support Table / Tabella di supporto



Kit de Ar Exterior / Kit de aire exterior / Kit d'air extérieur / Exterior Air Kit / Kit aria esterna



Kit Saída Ar Quente / Kit de salida de aire caliente / Kit sorti e d'air chaud / Hot air outlet kit / Kit uscita aria calda



M: Medidas (LxAxP) / Medidas (AxAxP) / Dimensions (LxHxP) / Dimensions (WxHxD) / Misure (LxAxP)
C: Chaminé / Chimenea / Cheminée / Chimney / Camino
P: Peso / Peso / Poids / Weight / Peso
PH: Porta Horizontal / Puerta Horizontal / Porte Horizontale / Horizontal Door / Porta Orizzontale
PV: Porta Vertical / Puerta Vertical / Porte Verticale / Vertical Door / Porta Verticale

VERSATILE



SALAMANDRAS A LENHA

Estufas de Leña / Poêles à Bois / Freestanding Wood Stoves / Stufe a Legna



VERSATILE



Versatile

M 710 x 580 x 460 mm
C Ø 180 mm
P 130 Kg



OPÇÕES DE BASE Opciones de Base / Options de Base / Base Options / Opzioni di Base



Versatile Spider

M 769 x 930 x 521 mm
C Ø 180 mm
P 150 Kg



Versatile Cube

M 710 x 982 x 460 mm
C Ø 180 mm
P 144 Kg



Versatile Wood

M 710 x 784 x 460 mm
C Ø 180 mm
P 138 Kg



Versatile Round

M 710 x 1008 x 460 mm
C Ø 180 mm
P 151 Kg



Versatile Wall

M 710 x 580 x 460 mm
C Ø 180 mm
P 134 Kg



Versatile Table

M 1305 x 684 x 460 mm
C Ø 180 mm
P 156,4 Kg



ROUND



SALAMANDRAS A LENHA

Estufas de Lenha / Poêles à Bois / Freestanding Wood Stoves / Stufe a Legna



ROUND

Steel Door



SR500
M Ø 506 X 1153 mm
C Ø 150 mm
P 115 Kg



Glass Door



SR500
M Ø 506 X 1153 mm
C Ø 150 mm
P 115 Kg



OPCIONAIS

Opcionales / En option / Optionals / Opzionali

Firewood Door



SR500
M Ø 506 X 1153 mm
C Ø 150 mm
P 115 Kg



Top Stone



SR500 + Stone
M Ø 506 X 1185 mm
C Ø 150 mm
P 134 Kg



NATURA



SALAMANDRAS A LENHA

Estufas de Lenha / Poêles à Bois / Freestanding Wood Stoves / Stufe a Legna



NATURA

Cork



red dot award 2017
winner

S500H + Cork
M 598 X 1043 X 602 mm
C Ø 150 mm
P 132 Kg



Black
Cork



S500H + Black Cork
M 598 X 1043 X 602 mm
C Ø 150 mm
P 132 Kg



DETALHES Detalles / Détails / Details / Dettagli



AQUECIMENTO A PELLETS

Calefacción a pellets / Chauffage aux pellets / Pellets heating / Riscaldamento a pellets





PORQUE DEVE ESCOLHER UM EQUIPAMENTO A PELLETS?

¿Por qué debe elegir un equipo de pellets? / Pourquoi choisir un appareil à granulés de bois? / Why should you choose a pellet appliance? / Perché scegliere un apparecchio a pellet?



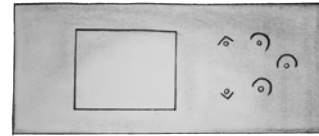
(PT) Os equipamentos podem ser controlados através de um smartphone, sendo apenas necessário instalar a aplicação 4Heat e adquirir um kit Wi-Fi Fogo Montanha. Esta tecnologia permite-o controlar o seu equipamento a partir de qualquer parte do mundo.

(ES) Los equipos pueden ser controlados a través de un smartphone, siendo sólo necesario instalar la aplicación 4Heat y adquirir un kit Wi-Fi Fogo Montanha. Esta tecnología le permite controlar su equipo desde cualquier parte del mundo.

(FR) L'appareil peut être contrôlé via un smartphone, il suffit d'installer l'application 4Heat et d'acheter un kit wi-fi Fogo Montanha. Cette technologie vous permet de contrôler votre appareil depuis n'importe où dans le monde.

(EN) The equipment can be controlled via a smartphone, being only necessary to install the 4Heat application and purchase a Fire Mountain Wi-Fi kit. This technology allows you to control your equipment from anywhere in the world.

(IT) Le apparecchiature possono essere controllate tramite smartphone, semplicemente installando l'applicazione 4Heat e acquistando un kit Wi-Fi Fogo Montanha. Questa tecnologia consente di controllare le apparecchiature da qualsiasi parte del mondo.



(PT) Este ecrã Touch Screen é a solução mais completa para manusear o seu equipamento, permitindo verificar e configurar diversas opções, tais como a temperatura de fumos, horas de serviço, crono termostato, entre tantos outros.

(ES) Esta Pantalla Touch Screen es la solución más completa para manejar su equipo, permitiendo verificar y configurar diversas opciones, tales como la temperatura de humos, horas de servicio, crono termostato, entre tantos otros.

(FR) Cet écran tactile est la solution la plus complète pour gérer votre équipement, vous permettant de vérifier et de configurer diverses options, telles que la température des fumées, les heures d'utilisation, le thermostat, etc.

(EN) This Touch Screen is the most complete solution to handle your equipment, allowing you to check and configure various options, such as the smoke temperature, hours of operation, thermostat, among others.

(IT) Questo touch screen è la soluzione più completa per la gestione dell'apparecchiatura, consentendo di controllare e configurare varie opzioni, come la temperatura dei fumi, le ore di funzionamento, il crono termostato e molte altre.



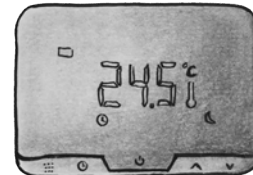
(PT) O comando de controlo remoto das salamandras de pellets permite ligar e desligar o seu equipamento, bem como regular a temperatura. Nos inseríveis de pellets, o controlo remoto é muito mais versátil, permitindo-lhe realizar diversas configurações. Tudo à distância de um simples clique.

(ES) El mando de control remoto de las estufas de pellets permite conectar y apagar su equipo, así como regular la temperatura. En los insertables de pellets, el mando a distancia es mucho más versátil, permitiéndole realizar diversas configuraciones. Todo a la distancia de un simple clic.

(FR) La télécommande du poêle à pellets vous permet d'allumer et d'éteindre votre équipement et de réguler la température. Sur les inserts à pellets, la télécommande est encore plus polyvalente et vous permet d'effectuer la plupart des réglages. Tout d'un simple clic.

(EN) The pellet stove remote control allows you to turn your equipment on and off as well as regulate the temperature. In pellet inserts, the remote control is much more versatile, allowing you to perform various configurations. Everything from a simple click.

(IT) Il telecomando delle stufe a pellet consente di accendere e spegnere l'apparecchio e di regolare la temperatura. Nelle stufe a pellet, il telecomando è molto più versatile e consente di effettuare diverse impostazioni. Tutto questo è a portata di un semplice clic.



(PT) Os equipamentos vão devidamente preparados para serem facilmente conectados a um termostato externo, para controlo da temperatura.

(ES) Las unidades están preparadas para conectarse fácilmente a un termostato externo para controlar la temperatura.

(FR) Les unités sont préparées pour être facilement connectées à un thermostat externe pour le contrôle de la température.

(EN) The stoves are prepared to be easily connected with an external thermostat for temperature control.

(IT) Le unità sono predisposte per essere facilmente collegate a un termostato esterno per il controllo della temperatura.

PORQUE DEVE ESCOLHER UM EQUIPAMENTO A PELLETS?

¿Por qué debe elegir un equipo de pellets? / Pourquoi choisir un appareil à granulés de bois? / Why should you choose a pellet appliance? / Perché scegliere un apparecchio a pellet?



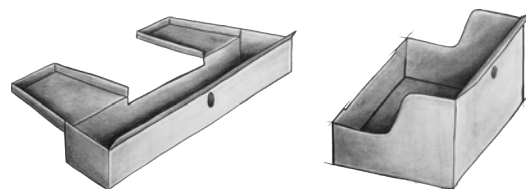
(PT) Todos os equipamentos realizam uma regulação do ar primário e secundário, para garantir uma chama eficiente com a maior comodidade possível.

(ES) Todos los equipos regulan la entrada de aire primario y secundario, para garantizar una llama eficaz con el mayor confort posible.

(FR) Tous les appareils régulent l'admission d'air primaire et secondaire, afin de garantir une flamme efficace avec le plus grand confort possible.

(EN) All the equipments regulate the primary and secondary air, to ensure an efficient flame with the greatest possible comfort.

(IT) Tutte le unità regolano l'ingresso dell'aria primaria e secondaria, per garantire una fiamma efficiente con il massimo comfort possibile.



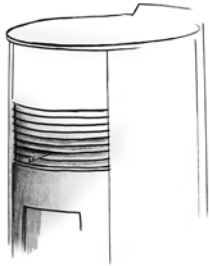
(PT) As cinzas provenientes do processo de combustão são todas acumuladas no cesto de cinzas, facilitando o processo de limpeza.

(ES) Todas las cenizas del proceso de combustión se acumulan en el cenicero, lo que facilita el proceso de limpieza.

(FR) Les cendres issues du processus de combustion sont accumulées dans le panier à cendres, ce qui facilite le nettoyage.

(EN) The ashes from the combustion process are all accumulated in the greys basket, making the cleaning process easier.

(IT) Le ceneri del processo di combustione si accumulano tutte nel cestino delle ceneri, facilitando il processo di pulizia.



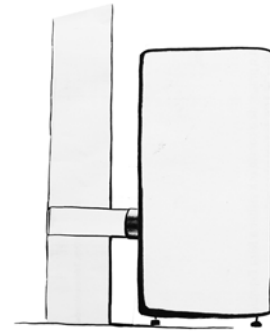
(PT) Acesso facilitado à limpeza dos permutadores, que permite manter a eficiência da transferência de calor o mais constante possível.

(ES) Fácil acceso para limpiar los intercambiadores, lo que mantiene la eficacia de transferencia de calor lo más constante posible.

(FR) Accès facile au nettoyage des échangeurs, ce qui permet de maintenir l'efficacité du transfert de chaleur à un niveau aussi constant que possible.

(EN) Easy access to the exchanger's cleaning system, which allows the heat transfer efficiency to be kept as constant as possible.

(IT) Facile accesso per la pulizia degli scambiatori, che mantiene il più possibile costante l'efficienza del trasferimento di calore.



(PT) Os equipamentos a pellets vão equipados de série com possibilidade de canalizar o ar do exterior da habitação, otimizando a entrada de oxigénio para a combustão e melhorando a qualidade do ar.

(ES) Los equipos de pellets vienen equipados de serie con la posibilidad de canalizar el aire desde el exterior de la vivienda, lo que optimiza la entrada de oxígeno para la combustión y mejora la calidad del aire.

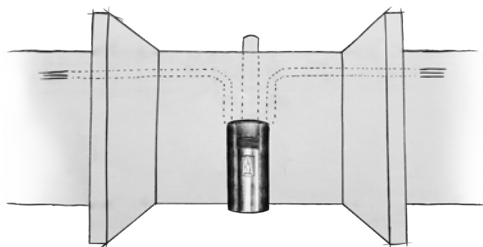
(FR) Les appareils à granulés sont équipés en standard de la possibilité de canaliser l'air de l'extérieur, ce qui optimise l'apport d'oxygène pour la combustion et améliore la qualité de l'air.

(EN) Pellet models come standard-equipped with the possibility of channelling air from outside the home, optimising the intake of oxygen for combustion and improving air quality.

(IT) Le unità a pellet sono dotate di serie della possibilità di convogliare l'aria dall'esterno dell'abitazione, ottimizzando l'apporto di ossigeno per la combustione e migliorando la qualità dell'aria.

PORQUE DEVE ESCOLHER UM EQUIPAMENTO A PELLETS?

¿Por qué debe elegir un equipo de pellets? / Pourquoi choisir un appareil à granulés de bois? / Why should you choose a pellet appliance? / Perché scegliere un apparecchio a pellet?



(PT) Possibilidade de canalização de ar quente para outras divisões através da instalação de um kit opcional disponível.

(ES) Posibilidad de canalizar aire caliente a otras divisiones mediante la instalación de un kit opcional.

(FR) Possibilité de canaliser l'air chaud vers d'autres pièces en installant un kit optionnel.

(EN) Possibility of channeling hot air to other rooms by installing an optional kit.

(IT) Possibilità di canalizzare l'aria calda in altre stanze attraverso l'installazione di un kit opzionale disponibile.



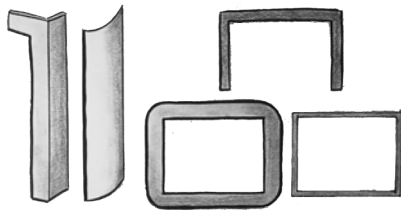
(PT) Os equipamentos Fogo Montanha caracterizam-se pelo seu elevado desempenho. A circulação de ar no seu interior garante que o vidro esteja sempre limpo durante o seu funcionamento. Só vai perceber a diferença quando experimentar.

(ES) Fogo Montanha se caracteriza por su alto rendimiento. La circulación de aire en su interior garantiza que el cristal esté siempre limpio durante su funcionamiento. Sólo notará la diferencia cuando lo pruebe.

(FR) Les appareils de Fogo Montanha se caractérisent par leur haute performance. La circulation de l'air à l'intérieur garantit que les vitres restent propres pendant le fonctionnement. Vous ne remarquerez la différence que lorsque vous essayez.

(EN) The Fogo Montanha models are characterized by their high performance. The air circulation inside ensures that the windows are always clean during operation. You will only notice the difference when you try.

(IT) Fogo Montanha si caratterizza per le sue elevate prestazioni. La circolazione dell'aria all'interno assicura che il vetro sia sempre pulito durante il suo funzionamento. Vi accorgete della differenza solo quando lo proverete.



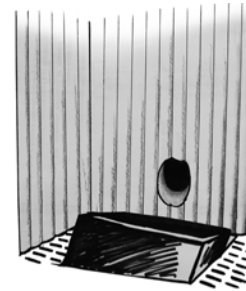
(PT) As salamandras a pellets oferecem uma vasta panóplia de capas para escolher a que melhor se adequa à sua habitação. Os recuperadores permitem também seleccionar entre várias opções de aros, para um remate perfeito.

(ES) Las estufas de pellets ofrecen una amplia gama de cubiertas para que pueda elegir la que mejor se adapte a su hogar. Los insertables también le permiten elegir entre varias opciones de marcos para un acabado perfecto.

(FR) Les poêles à granulés offrent une large gamme d'habillages afin que vous puissiez choisir celui qui convient le mieux à votre maison. Les inserts vous permettent également de choisir parmi différentes options d'encadrement pour une finition parfaite.

(EN) The pellet stoves offer a wide range of covers so you can choose the one that best suits your home. The inserts also allow you to choose from various frame options for a perfect finish.

(IT) Le stufe a pellet offrono un'ampia gamma di rivestimenti, in modo da poter scegliere quello più adatto alla propria casa. Le inserti consentono inoltre di scegliere tra diverse opzioni di cornice per una finitura perfetta.



(PT) Os componentes em contacto directo com o fogo, são fabricados na sua maioria em vermiculite, para garantir uma maior durabilidade do seu equipamento, associada a uma elevada potência calorífica, um baixo consumo de pellets e uma reduzida emissão de carbono.

(ES) Los componentes en contacto directo con el fuego se fabrican en su mayoría en vermiculita, para garantizar una mayor durabilidad de su equipo, asociada a una elevada potencia calorífica, un bajo consumo de pellets y una baja emisión de carbono.

(FR) Les composants en contact direct avec la flamme, sont fabriqués principalement en vermiculite, afin de garantir une plus grande durabilité de ces équipements, associée à une puissance thermique élevée, une faible consommation de pellets et une faible émission de carbone.

(EN) The components in direct contact with the flame, are manufactured mostly in vermiculite, to guarantee a greater durability of its equipment, associated to a high heat power, a low consumption of pellets and a low carbon emission.

(IT) I componenti a diretto contatto con il fuoco sono realizzati prevalentemente in vermiculite, per garantire una maggiore durata dell'apparecchiatura, associata a un elevato potere calorifico, a un basso consumo di pellets e a una ridotta impronta di carbonio.

SQUARE



INSERÍVEIS PELLETS

Insertables de Pellets / Inserts à granulés
Pellet Inserts / Inserti a Pellet



SQUARE

Série
D



A

SQUARE D 9KW

M 688 X 601 X 573 mm
C Ø 80 mm
P 114 Kg



Série
V



B

SQUARE V 9KW

M 688 X 561 X 573 mm
C Ø 80 mm
P 115,5 Kg

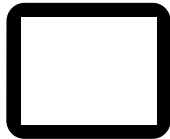


MOLDURAS DISPONÍVEIS SQUARE Marcos / Encadrements / Frames / Cornice

4 SIDE - 44 mm



4 SIDE ROUND - 74 mm



3 SIDE - 44 mm



4 SIDE GLASS - 50 mm



4 SIDE ROUND GLASS - 74 mm



OPCIONAIS Opcionales / En option / Optionals / Opzionali

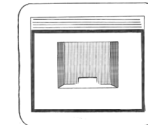
Mesa de Suporte / Mesa de apoyo / Table
d'appui / Support Table / Tabella di
supporto



Grelha de ventilação / Rejilla de
ventilación / Grille de ventilation /
Ventilation grid / Griglia di ventilazione



Friso preto / Friso negro / Cadre noir /
Black trim / Fregio nero



OPCIONAIS SQUARE V Opcionales / En option / Optionals / Opzionali

Bocas de saída / Bocas de salida /
Bouches de sortie / Ducted air outlets /
Bocche di uscita

Square V
Ø 100mm



INCLUÍDO Incluído / Inclus / Included / Inclusi

Carregamento através de gaveta /
Carga a través de bandeja / Tiroir de
chargement frontal / Front pellet feed
drawer / Caricamento pellet da cassetto
frontale



CONTROLO POR SMARTPHONE
/ CONTROL POR SMARTPHONE /
CONTRÔLE PAR SMARTPHONE /
SMARTPHONE CONTROL / CONTROLLO
PER SMARTPHONE

A: Carregamento através de gaveta / Carga a través de bandeja / Tiroir de chargement frontal / Front pellet feed drawer / Caricamento pellet da cassetto frontale
B: Carregamento Lateral / Carga Lateral / Chargement latéral / Side loading / Caricamento lateral
C: Chaminé / Chimenea / Cheminée / Chimney / Camino
M: Medidas (LxAxP) / Medidas (AxAxP) / Dimensions (LxHxP) / Dimensions (WxHxD) / Misure (LxAxP)
P: Peso / Peso / Poids / Weight / Peso

TUBE



SALAMANDRAS PELLETS

Estufas de Pellets / Poêles à granulés
Pellet Stoves / Stufe a Pellet



TUBE

Steel
Door



Black



Bordeaux



White

T500
M 500 x 1072 x 561 mm
C Ø 80 mm
P 94 Kg



Glass
Door



Glass



Black



Bordeaux



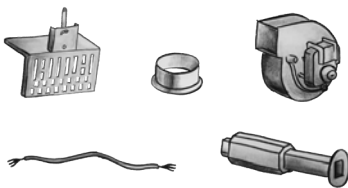
White

T500
M 500 x 1072 x 561 mm
C Ø 80 mm
P 94 Kg



OPCIONAIS Opcionales / En option / Optionals / Opzionali

Kit Ventilação Canalizada T500 / Kit
de Ventilación / Kit de ventilation /
Ventilation Kit / Kit di ventilazione



Kit Wi-fi



M: Medidas (LxAxP) / Medidas (AxAxP) / Dimensions (LxHxP) / Dimensions (WxHxD) / Misure (LxAxP)
C: Chaminé / Chimenea / Cheminée / Chimney / Camino P: Peso / Peso / Poids / Weight / Peso

(*A certificação CSTB apenas se aplica à versão estanque. / La certificación CSTB sólo se aplica a la versión estanca. / La certification du CSTB ne s'applique qu'à la version étanche. / The CSTB certification only applies to the airtight version. / La certificazione CSTB si applica solo alla versione stagna.

FRAME



SALAMANDRAS PELLETS

Estufas de Pellets / Poêles à granulés
Pellet Stoves / Stufe a Pellet



FRAME 8 KW

Steel Door



Oak



Cream



Bordeaux



White

T300
M 530 X 984 X 564 mm
C Ø 80 mm
P 75 Kg



Glass Door



Oak



Cream



Bordeaux



White

T300
M 530 X 984 X 564 mm
C Ø 80 mm
P 75 Kg



FRAME 10 KW

Steel Door



Oak



Cream



Bordeaux



White

T400
M 530 X 1100 X 566 mm
C Ø 80 mm
P 110 Kg



Glass Door



Oak



Cream



Bordeaux



White

T400
M 530 X 1100 X 566 mm
C Ø 80 mm
P 110 Kg



OPCIONAIS

Opcionales / En option / Optionals / Opzionali

Kit Wi-fi



M: Medidas (LxAxP) / Medidas (AxAxP) / Dimensions (LxHxP) / Dimensions (WxHxD) / Misure (LxAxP)
C: Chaminé / Chimenea / Cheminée / Chimney / Camino P: Peso / Peso / Poids / Weight / Peso

(*A certificação CSTB apenas se aplica à versão estanque. / La certificación CSTB sólo se aplica a la versión estanca. / La certification du CSTB ne s'applique qu'à la version étanche. / The CSTB certification only applies to the airtight version. / La certificazione CSTB si applica solo alla versione stagna.

URBAN



SALAMANDRAS PELLETS ESTANQUES

Estufas de Pellets Herméticas
Poêles à Granulés Étanches
Airtight Pellet Stoves
Stufe a Pellet Stagna



URBAN 8 KW

Glass
Door



Black



White



Black
+ Nighview



White
+ Nighview

T301
M 520 X 885 X 520 mm
C Ø 80 mm
P 104 Kg



CSTB

URBAN 10 KW

Glass
Door



Black



White



Black
+ Nighview



White
+ Nighview

T401
M 520 X 985 X 520 mm
C Ø 80 mm
P 114 Kg



CSTB

URBAN 12 KW

Glass
Door



Black



White



Black
+ Nighview



White
+ Nighview

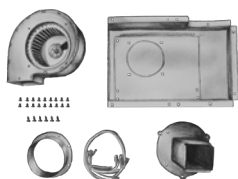
T601
M 574 X 1208 X 603 mm
C Ø 80 mm
P 182 Kg



CSTB

OPCIONAIS Opcionales / En option / Optionals / Opzionali

Kit Ventilação Canalizada T500/ Kit de Ventilación / Kit de ventilation / Ventilation Kit / Kit di ventilazione



Kit Wi-fi



TUBE ESTANQUE



SALAMANDRAS PELLETS ESTANQUES

Estufas de Pellets Estancas
Poêles à Granulés Étanches
Airtight Pellet Stoves
Stufe a Pellet Stagna



TUBE ESTANQUE hermética / étanche / airtight / stagna

Steel Door



Black



Bordeaux



White

TUBE ESTANQUE
M 520 x 1072 x 561 mm
C Ø 80 mm
P 94 Kg



Glass Door



Glass



Black



Bordeaux



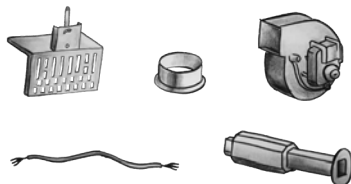
White

TUBE ESTANQUE
M 520 x 1072 x 561 mm
C Ø 80 mm
P 94 Kg



OPCIONAIS Opcionales / En option / Optionals / Opzionali

Kit Ventilação Canalizada / Kit de Ventilación / Kit de ventilation / Ventilation Kit / Kit di ventilazione



Kit Wi-fi

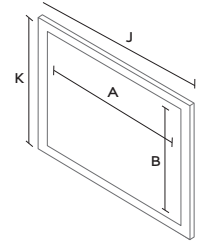


M: Medidas (LxAxP) / Medidas (AxAxP) / Dimensions (LxHxP) / Dimensions (WxHxD) / Misure (LxAxP)
C: Chaminé / Chimenea / Cheminée / Chimney / Camino P: Peso / Peso / Poids / Weight / Peso

(*A certificação CSTB apenas se aplica à versão estanque. / La certificación CSTB sólo se aplica a la versión estanca. / La certification du CSTB ne s'applique qu'à la version étanche. / The CSTB certification only applies to the airtight version. / La certificazione CSTB si applica solo alla versione stagna.

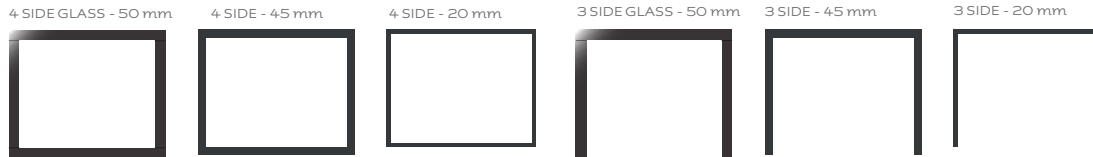
Molduras

Marcos / Encadremets / Frames / Cornice



Dimensões (em mm)		A	B	J	K	J	K	J	K	J	K	J	K	J	K
CLASSIC	E601	587	536	687	636	677	626	627	576	687	586	677	581	627	556
	E701	687	536	787	636	777	626	727	576	787	586	777	581	727	556
	E801	787	536	887	636	877	626	827	576	887	586	877	581	827	556
	E901	887	536	987	636	977	626	927	576	987	586	977	581	927	556
DESIGN	E609	588	488	688	588	678	578	628	528	688	538	678	533	628	508
	E709	688	556	788	656	778	646	728	596	788	606	778	601	728	576
	E809	788	628	888	728	878	718	828	668	888	678	878	673	828	648
	E909	888	698	988	798	978	788	928	738	988	748	978	743	928	718
	E609H	587	690	687	790	677	780	627	730	687	740	677	735	627	710
				4 lados vidro 50mm 4 lados cristal 50mm 4 côtés verre 50mm 4 sided glass 50mm 4 lati vetro 50mm	4 lados 45mm 4 lados 45mm 4 côtés 45mm 4 sided 45mm 4 lati 45mm	4 lados 20mm 4 lados 20mm 4 côtés 20mm 4 sided 20mm 4 lati 20mm	3 lados vidro 50mm 3 lados cristal 50mm 3 côtés verre 50mm 3 sided glass 50mm 3 lati vetro 50mm	3 lados 45mm 3 lados 45mm 3 côtés 45mm 3 sided 45mm 3 lati 45mm	3 lados 20mm 3 lados 20mm 3 côtés 20mm 3 sided 20mm 3 lati 20mm						
Dimensões (em mm)		A	B	J	K	J	K								
VISION / VISION DUAL	M700PV	671	428	759	516	819	576								
	M850PV	866	428	954	516	1014	576								
	M1100V	1116	428	1204	516	1264	576								
	M700PH	696	442	784	530	844	590								
	M850PH	890	442	978	530	1038	590								
				4 lados 44mm 4 lados 44mm 4 côtés 44mm 4 sided 44mm 4 lati 44mm	4 lados de 74mm 4 lados de 74mm 4 côtés de 74mm 4 sided 74mm 4 lati 74mm	3 lados 44mm 3 lados 44mm 3 côtés de 44mm 3 sided 44mm 3 lati 44mm	4 lados 50mm 4 lados 50mm 4 côtés de 50mm 4 sided 50mm 4 lati 50mm								
Dimensões (em mm)		A	B	J	K	J	K	J	K						
SQUARE	D9KW	685	596	773	684	833	744	773	640	785	696				
	V9KW	685	536	773	624	833	684	773	580	785	636				

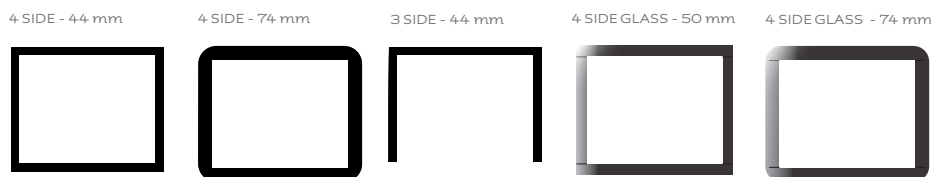
CLASSIC AND DESIGN



VISION

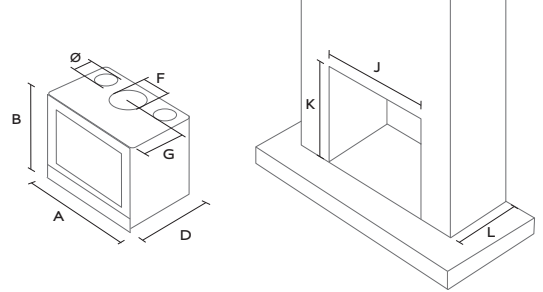


SQUARE



Características

Características / Caractéristiques / Technical specifications / Caratteristiche tecniche



INSERÍVEIS LENHA Insertables de Leña / Inserts à Bois / Wood Inserts / Inserti a Legna

		A	B	D	F	G	J	K	L(*)	η (%)	P (Kg)	Ø (mm)	Pu (kW)	CO 13% O2 (%) (**)	CO ₂ (%)	Pn (kW)	Cl (Kg/Hora)	V (m ³)
CLASSIC	E601	590	546	465	150	275	607-680	559-609	500	81,4	83	100	5,6-10,4	0,077	8,9	8	2,4	182
	E701	690	546	465	180	275	707-780	559-609	500	81,1	101	100	6,5-12,1	0,070	9,3	9,3	2,8	211
	E801	790	546	465	200	275	807-880	559-609	500	80,7	116	100	7,4-13,8	0,063	9,7	10,6	3,1	241
	E901	890	546	465	200	275	907-980	559-609	500	80,3	122	100	8,3-15,5	0,056	10,1	11,9	3,5	270
DESIGN	E609	590	496	465	150	288	607-680	509-530	500	80,5	94	100	5,6-10,4	0,067	9,1	8	2,4	182
	E709	690	564	465	180	275	707-780	577-600	500	80,9	105	100	6,6-12,2	0,070	8,6	9,4	2,8	214
	E809	790	636	465	200	275	807-880	649-670	500	81,2	115	100	7,5-13,9	0,074	8,1	10,7	3,3	243
	E909	890	706	465	200	275	907-980	719-740	500	81,5	137	100	8,5-15,7	0,077	7,7	12,1	3,7	275
	E609H	590	700	465	150	285	607-680	713-734	500	80,5	117	100	5,6-10,4	0,067	9,1	8,0	2,4	182
VISION	M700PV	859	1520	561	200	304	682-730	443-491	550	83	260	100	9,2-17,1	0,050	9,1	13,2	3,9	300
	M850PV	1054	1520	561	200	304	876-924	443-491	550	81,7	303	100	10,2-18,9	0,054	8,5	14,5	4,6	330
	M1100PV	1304	1520	561	250	304	1126-1176	443-491	600	80,4	365	100	11,3-21,1	0,060	7,72	16,2	5,4	368
	M700PH	859	1520	538	200	250	737-797	483-543	600	83	225	100	9,2-17,1	0,050	9,1	13,2	3,9	300
	M850PH	1054	1520	538	200	254	931-991	483-543	600	81,7	303	100	10,2-18,9	0,054	8,5	14,5	4,6	330
VISION DUAL	M700PH DF	820	1520	525	200	212	710	457	525	81,0	182	200	9,1-16,9	0,100	11,8	13,0	4,2	295
	M850PH DF	1020	1520	525	200	212	906	457	525	81,0	182	200	9,1-16,9	0,100	11,8	13,0	4,2	295
	M850PV DF	1020	1520	665	200	289	884	451	665	81,0	182	200	9,1-16,9	0,100	11,8	13,0	4,2	295

INSERÍVEIS PELLETS Insertables de Pellets / Inserts à granulés / Pellet Inserts / Inserti a Pellet

		A	B	D	F	G	J	K	L	η (%)	η _r (%)	Pn (kW)	Pr (kW)	Dp (Kg)	CM (Kg/Hora)	Cm (Kg/Hora)	Ø (mm)	V (m ³)	CO 13% O2 (%) (**)	P (Kg)
SQUARE	D 9KW	688	601	573	80	517	693	611	577	90	96	8,3	3,2	15,0	1,9	0,7	N.A.	189	0,01	114
	V 9KW	688	561	573	80	517	693	571	577	90	96	8,3	3,2	15,0	1,9	0,7	100	189	0,01	115,5

SALAMANDRAS LENHA Estufas de Leña / Poêles à Bois / Freestanding Wood Stoves / Stufe a Legna

		A	B	D	F	G	η (%)	P (Kg)	Pu (kW)	CO 13 % O2 (%) (**)	CO ₂ (%)	Pn (kW)	Cl (Kg/Hora)	V (m ³)
ROUND	SR500 Steel	Ø506	1153	Ø506	150	353	81	115	5,1-9,5	0,07	8,7	7,3	1,6	166
	SR500 Stone	Ø506	1185	Ø506	150	353	81	134	5,1-9,5	0,07	8,7	7,3	1,6	166
NATURA	S500H Cork	598	1043	602	150	N.A.	81	132	5,1-9,5	0,07	8,7	7,3	1,6	166
VERSATILE	S709 Cube	710	982	460	180	278	80	127	6,1-11,3	0,07	8,8	8,7	2,8	198
	S709 Round	710	1008	460	180	278	80	151	6,1-11,3	0,07	8,8	8,7	2,8	198
	S709 Spider	769	930	521	180	278	80	150	6,1-11,3	0,07	8,8	8,7	2,8	198
	S709 Table	1305	684	460	180	278	80	156	6,1-11,3	0,07	8,8	8,7	2,8	198
	S709 Wall	710	580	460	180	278	80	134	6,1-11,3	0,07	8,8	8,7	2,8	198
	S709 Wood	710	784	460	180	278	80	138	6,1-11,3	0,07	8,8	8,7	2,8	198

SALAMANDRAS PELLETS Estufas de Pellets / Poêles à granulés / Pellet Stoves / Stufe a Pellet

		A	B	D	F	G	η (%)	η _r (%)	Pn (kW)	Pr (kW)	Dp (Kg)	CM (Kg/Hora)	Cm (Kg/Hora)	Ø (mm)	V (m ³)	CO 13% O2 (%) (**)	P (Kg)
TUBE (****)	T500	Ø500	1072	561	80	N.A.	91	96	8,8	3,0	17,5	2,0	0,70	100 (*)	200	0,01	94
FRAME	T300	530	984	564	80	N.A.	91	96	8,0	3,0	15,0	1,8	0,70	N.A.	182	0,01	75
	T400	530	1100	566	80	N.A.	91	96	10,0	3,5	17,0	2,3	0,80	N.A.	227	0,03	110
URBAN	T301	520	885	520	80	N.A.	91	96	8,0	3,0	15,0	1,8	0,68	N.A.	182	0,01	104
	T401	520	985	520	80	N.A.	91	96	10,0	3,5	17,0	2,3	0,77	N.A.	227	0,01	114
	T601	574	1208	603	80	N.A.	92	96	11,9	3,9	30,0	2,7	0,90	100 (*)	269	0,02	182

(*) Medidas considerando conexão de ar exterior na parte inferior do equipamento. / Medidas considerando la conexión de aire externo en la parte inferior de la unidad. / Mesures envisageant une connexion d'air extérieur dans la partie inférieure de l'unité. / Measures considering external air connection in the lower part of the unit.

(**) CO 13 % O2 % de CO a potencia nominal. / CO 13 % O2 % de CO a potencia nominal. / CO 13 % O2 % de CO à puissance nominale. / CO 13 % O2 % of CO at nominal power. / CO 13 % O2 % de CO potenza nominal.

(***) Opção estanque / Opción estanque / Option étang / Tight option / Optione stagno

η: Rendimento potencia nominal / Rendimento potencia nominal / Rendement puissance nominale / Efficiency at nominal power / Rendimento potencia nominale

η_r: Rendimento potencia reducida / Rendimento potencia reducida / Rendement puissance réduite / Efficiency at reduced power / Rendimento potencia ridotta

Pn: Potência nominal / Potencia nominal / Puissance nominale / Rated power / Potenza nominale

Pr: Potência Reduzida / Potencia a bajo consumo / Puissance réduite / Low power heat / Potenza ridotta

Dp: Depósito de pellets / Depósito de pellets / Réservoir granules / Pellet tank / Deposito pellet

CM: Consumo máximo de pellets / Consumo máximo pellets / Consommation maximale granulés / Maximum pellet consumption / Consumo massimo pellets

Cm: Consumo mínimo de pellets / Consumo reducido pellets / Consommation minimum granulés / Minimum pellet consumption / Consumo ridotto pellets

Ø: Saídas de ar / Salidas de aire / Sorties d'air / Air outlets / Uscita aria

Pu: Potência Utilização / Potencia utilización / Puissance utilisation / Operating power / Potenza utile

Pn: Potência nominal / Potencia nominal / Puissance nominale / Rated power / Potenza nominale

Cl: Consumo lenha / Consumo de leña / Consommation de bois / Wood consumption / Consumo di legna

V: Volume máximo aquecido / Volumen calentado máximo / Volume chauffé maximum / maximum heated volume / Volume riscaldabile massimo

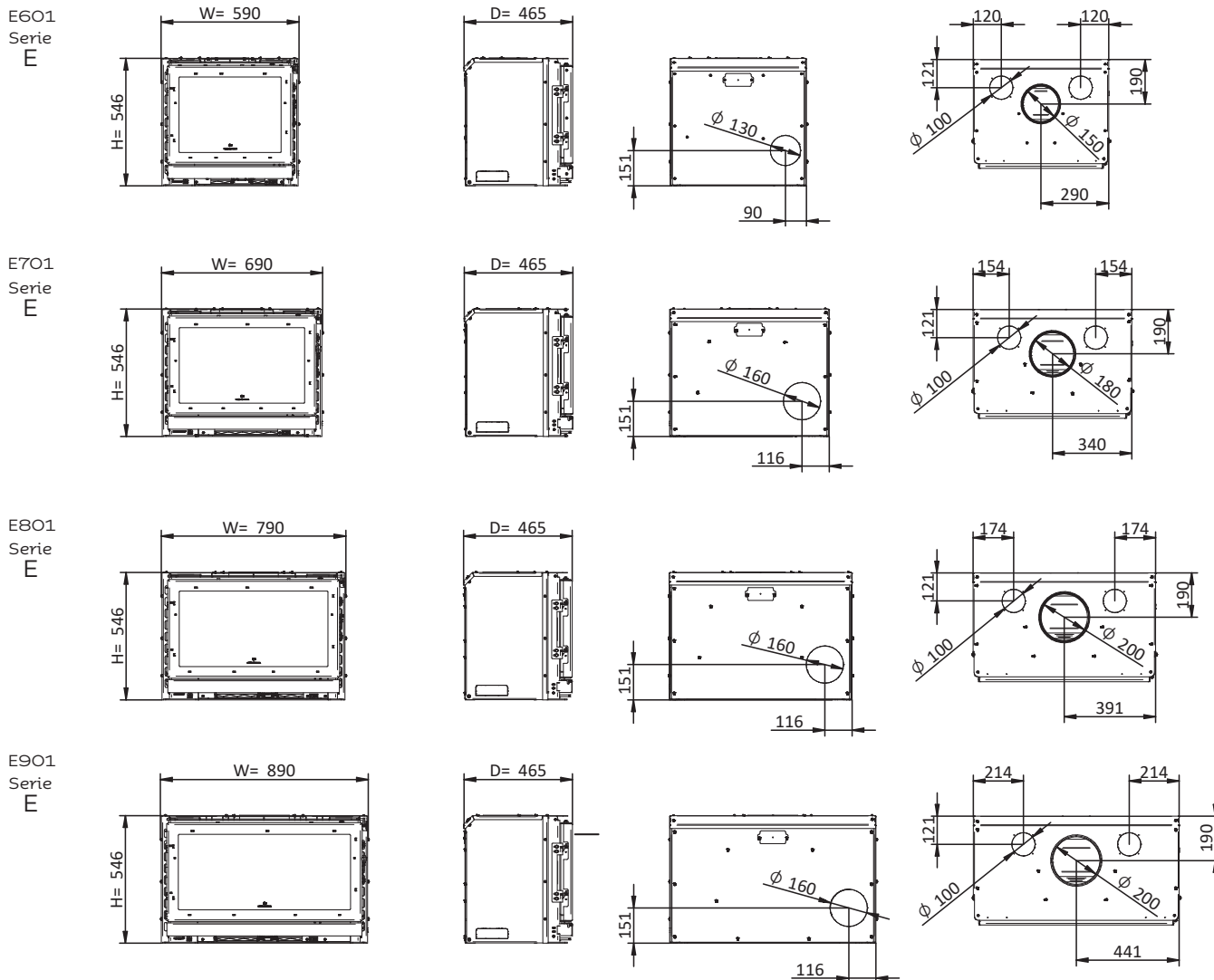
P: Peso / Peso / Poids / Weight / Peso

Desenhos Técnicos

Sorteos técnicos / Dessins techniques / Technical drawings / Disegni tecnici

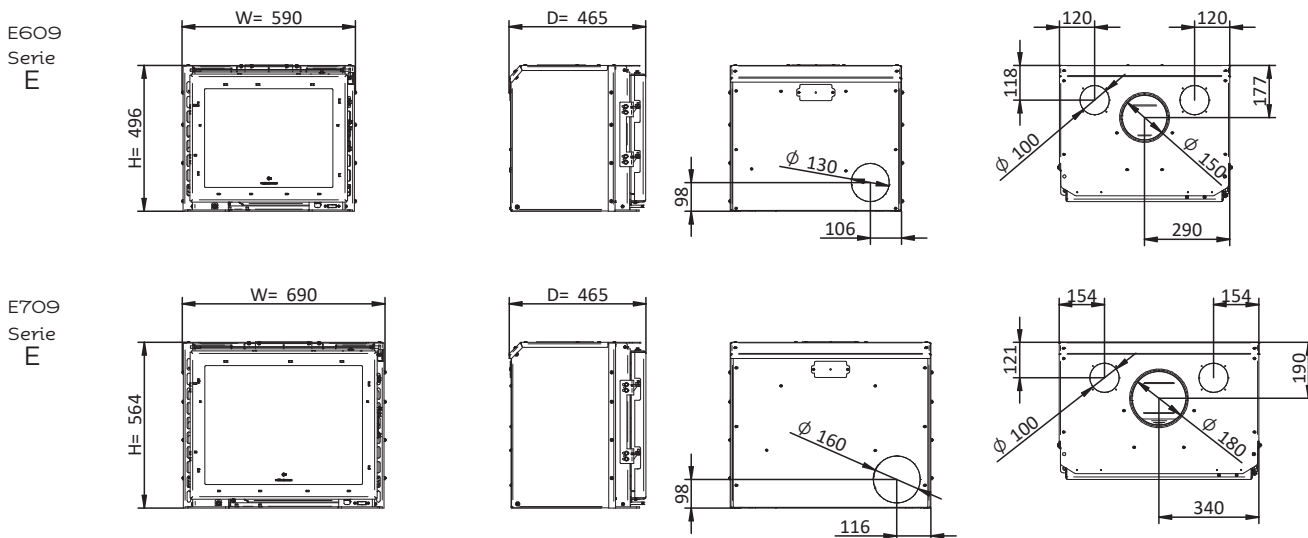
CLASSIC

INSERÍVEIS LENHA Insertables de Leña / Inserts à Bois / Wood Inserts / Insetti a Legna



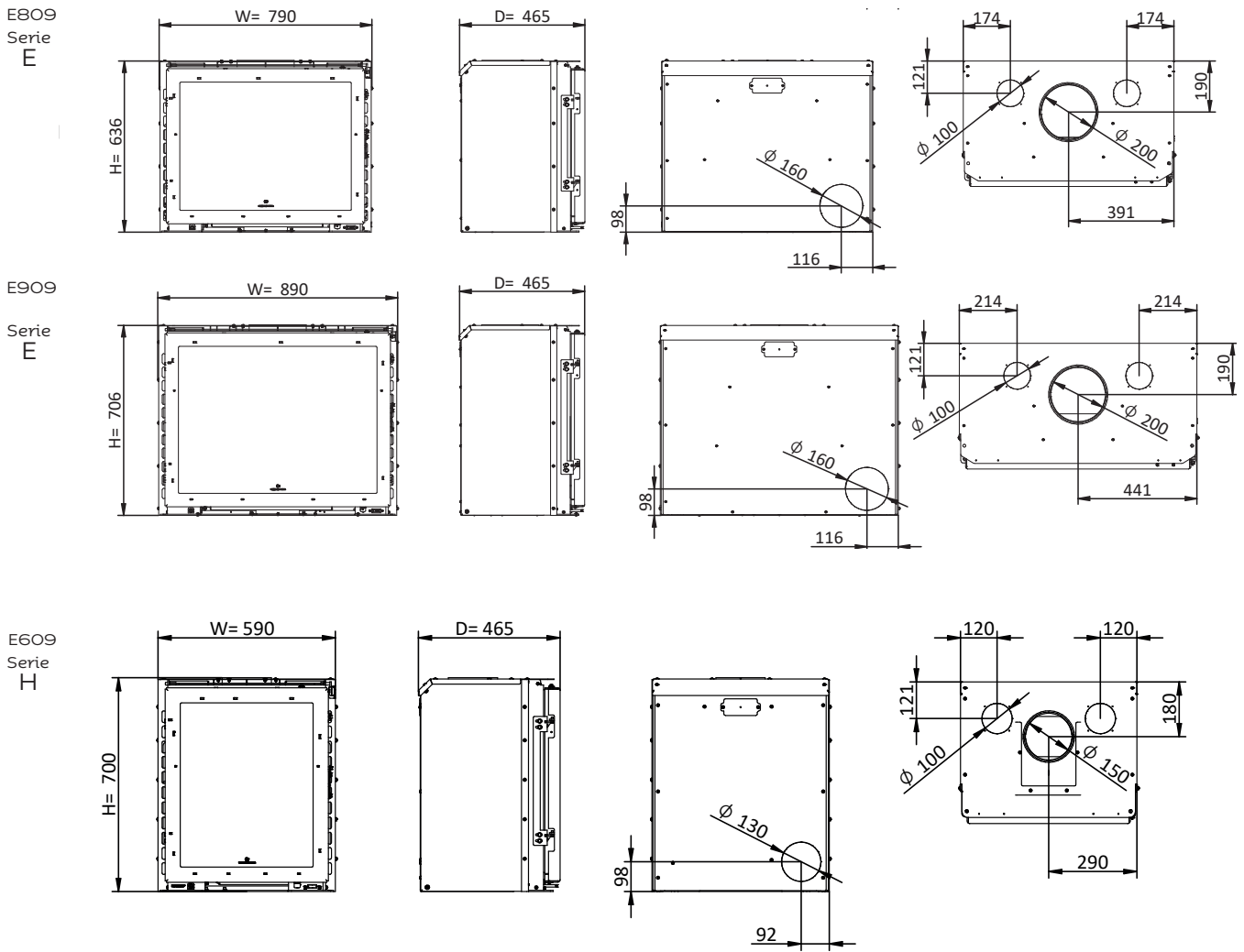
CLASSIC

INSERÍVEIS LENHA Insertables de Leña / Inserts à Bois / Wood Inserts / Insetti a Legna



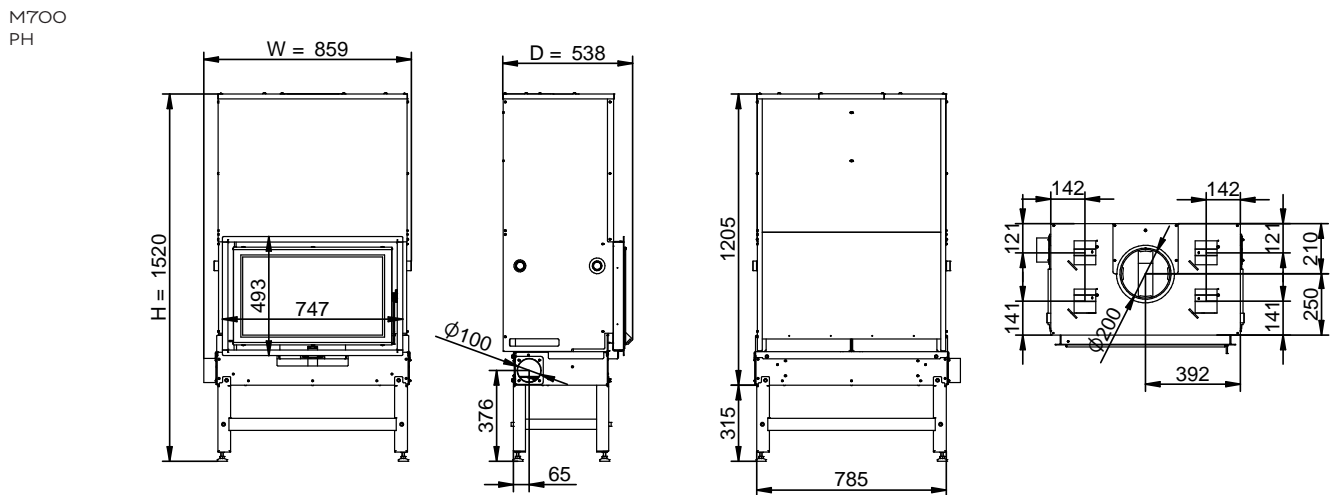
DESIGN

INSERÍVEIS LENHA Insertables de Leña / Inserts à Bois/Wood Inserts / Insetti a Legna



VISION

INSERÍVEIS LENHA Insertables de Leña / Inserts à Bois/Wood Inserts / Insetti a Legna



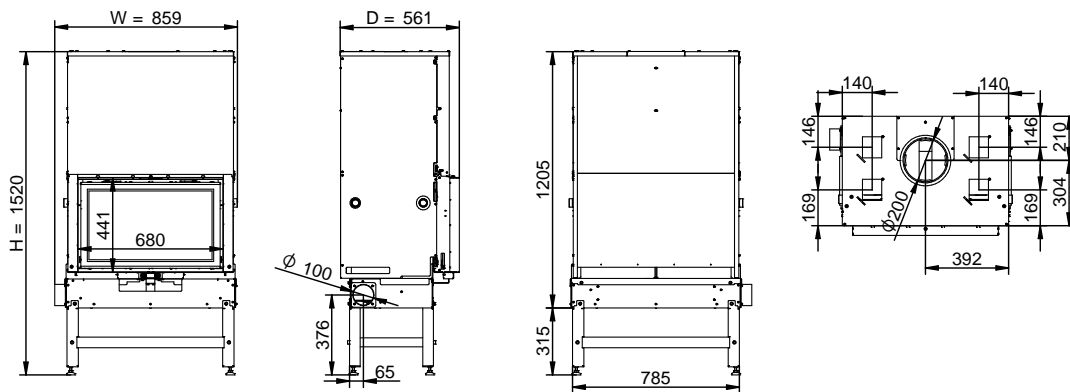
Desenhos Técnicos

Sorteos técnicos / Dessins techniques / Technical drawings / Disegni tecnici

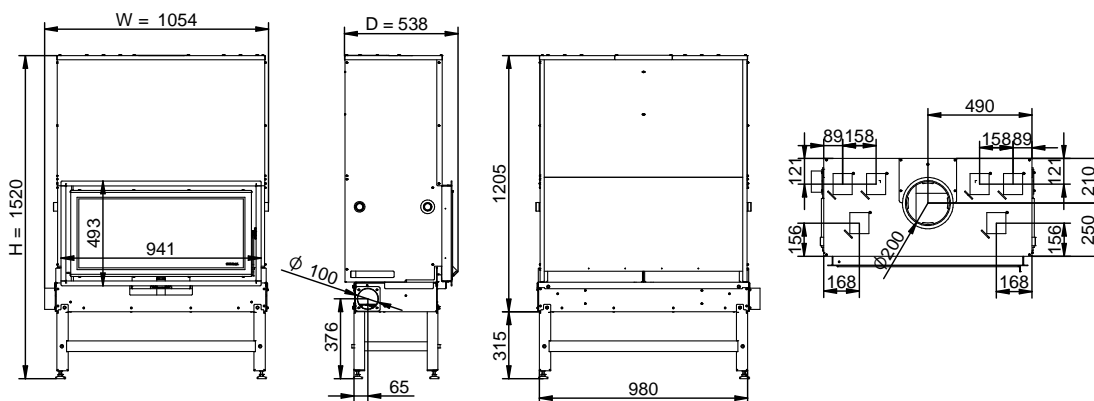
VISION

INSERÍVEIS LENHA Insertables de Leña / Inserts à Bois / Wood Inserts / Inserti a Legna

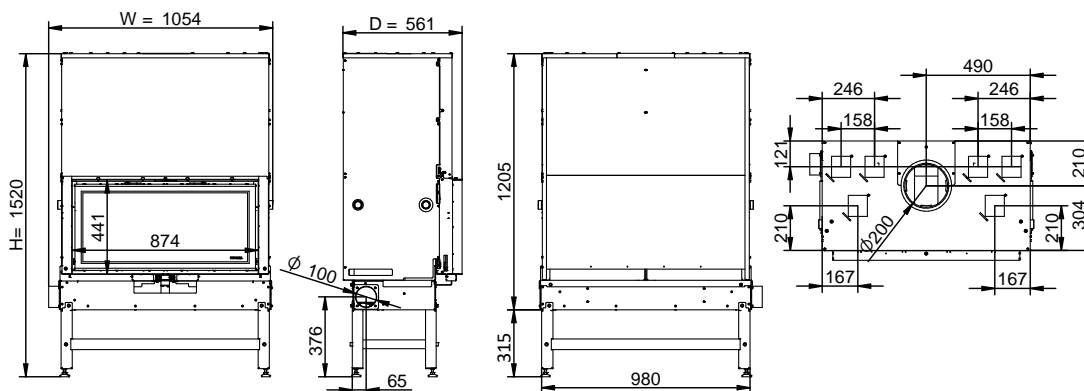
M700
PV



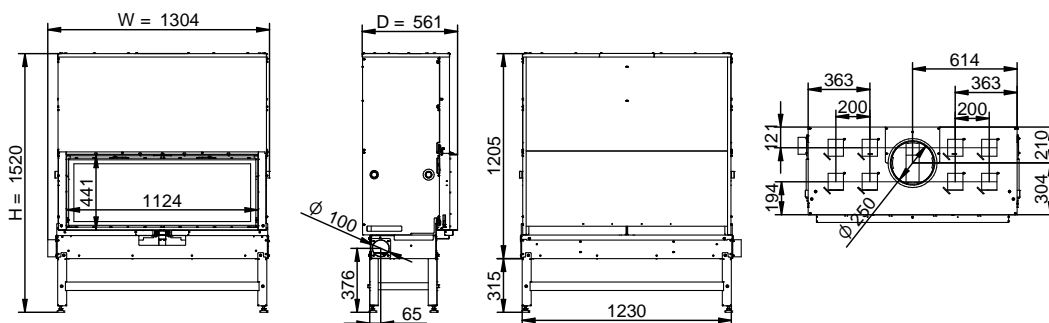
M850
PH



M850
PV



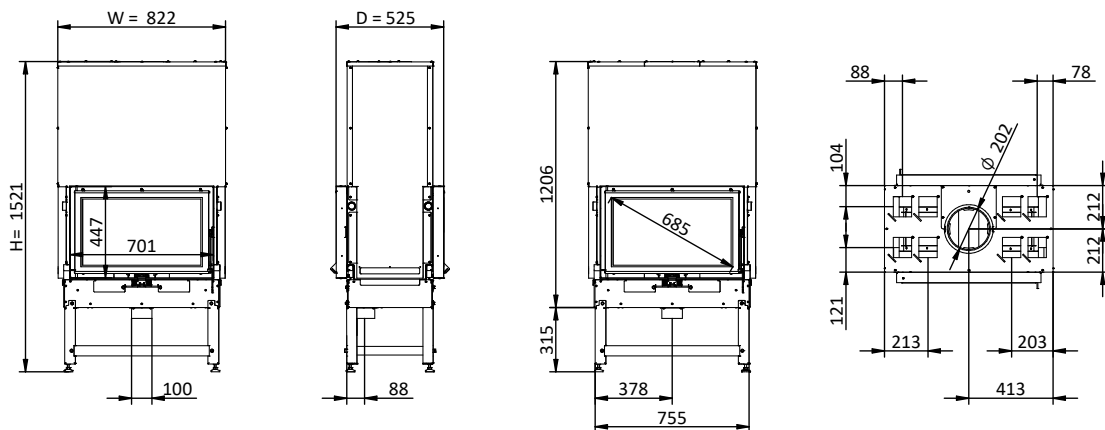
M1100
PV



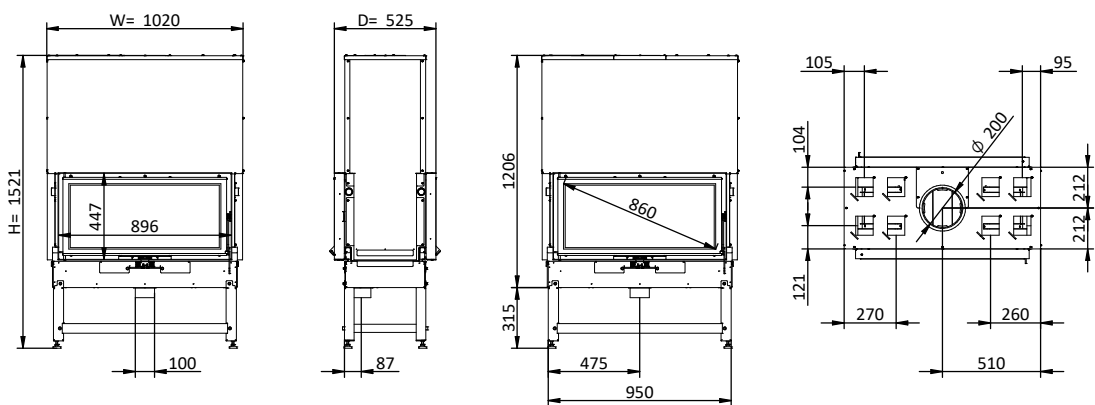
VISION DUPLA FACE

INSERÍVEIS LENHA Insertables de Leña / Inserts à Bois / Wood Inserts / Inserti a Legna

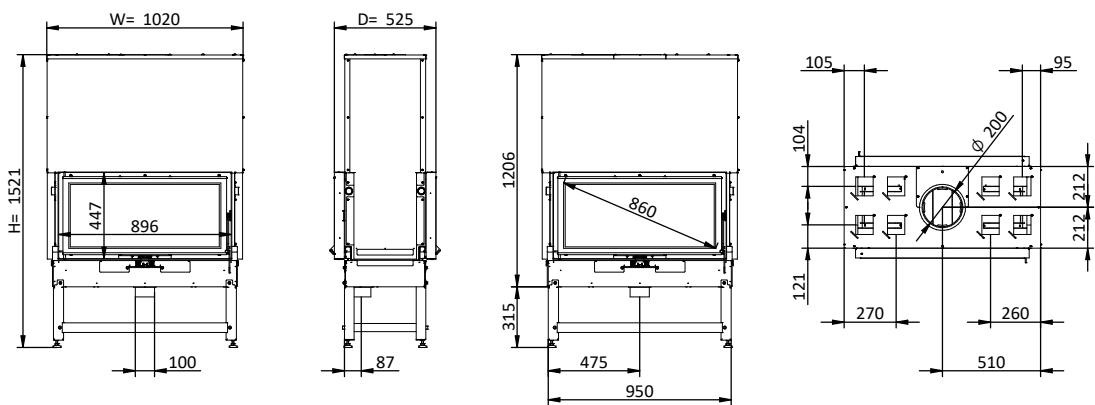
M700
PV DF



M850
PH DF



M850
PV DF



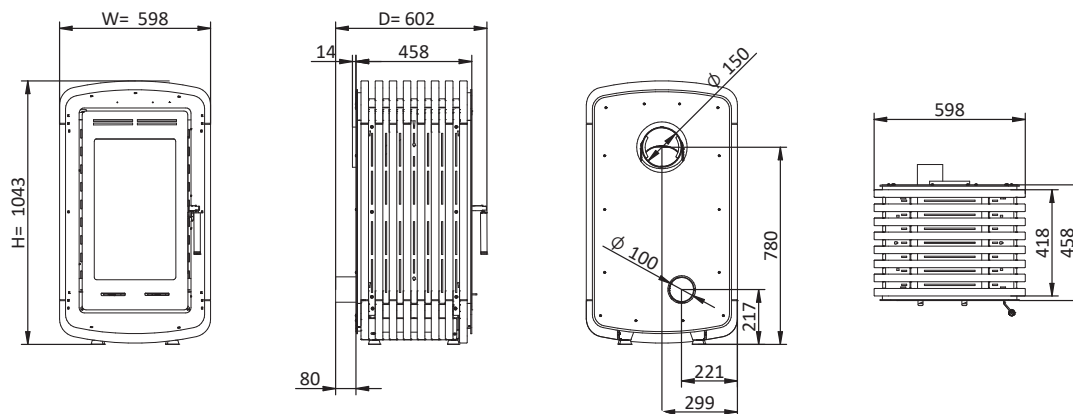
Desenhos Técnicos

Sorteos técnicos / Dessins techniques / Technical drawings / Disegni tecnici

NATURA

SALAMANDRAS LENHA Estufas de Leña / Poêles à Bois / Freestanding Wood Stoves / Stufe a Legna

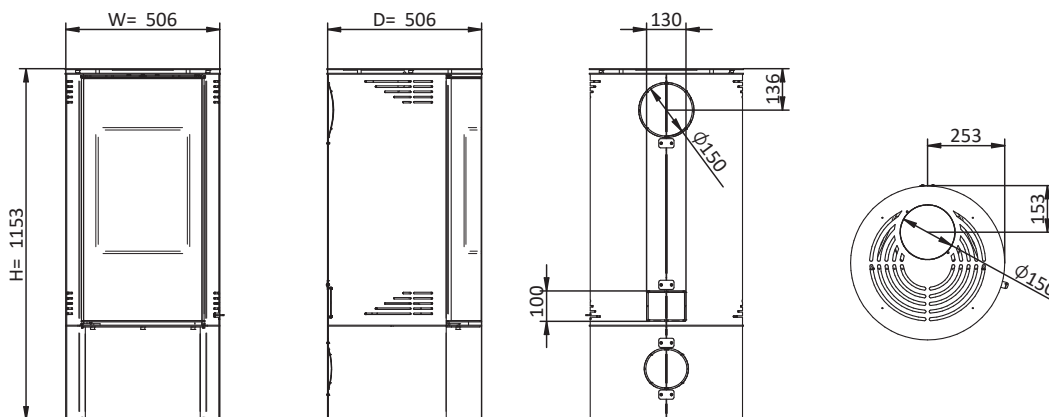
S500H
Cork



ROUND

SALAMANDRAS LENHA Estufas de Leña / Poêles à Bois / Freestanding Wood Stoves / Stufe a Legna

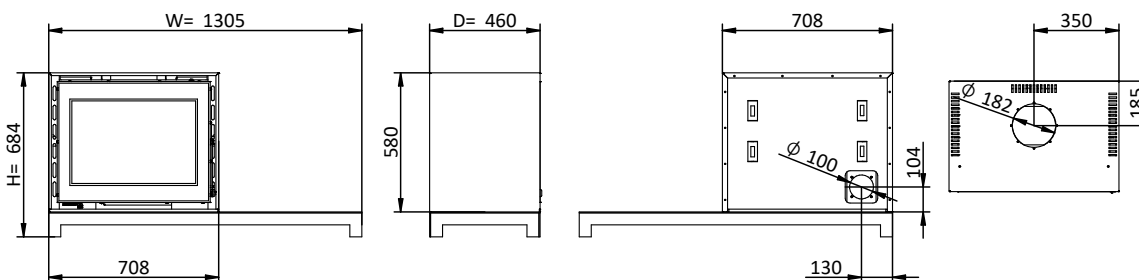
SR500



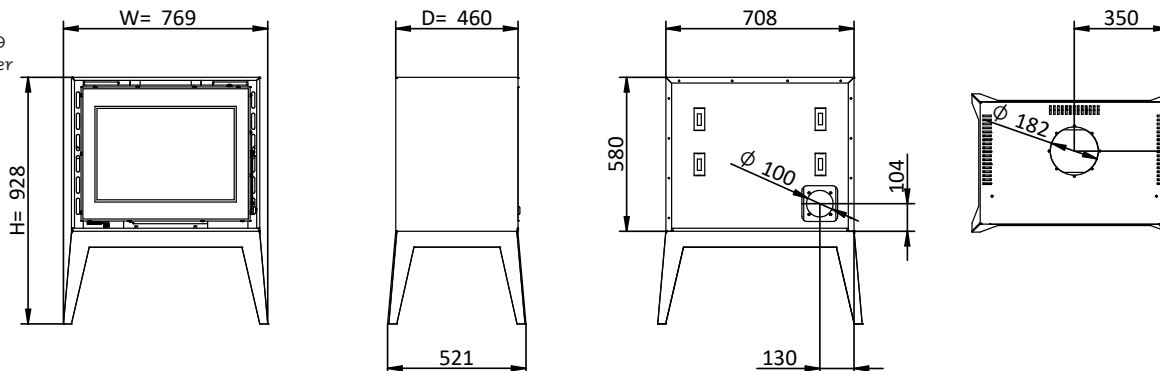
VERSATILE

SALAMANDRAS LENHA Estufas de Leña / Poêles à Bois / Freestanding Wood Stoves / Stufe a Legna

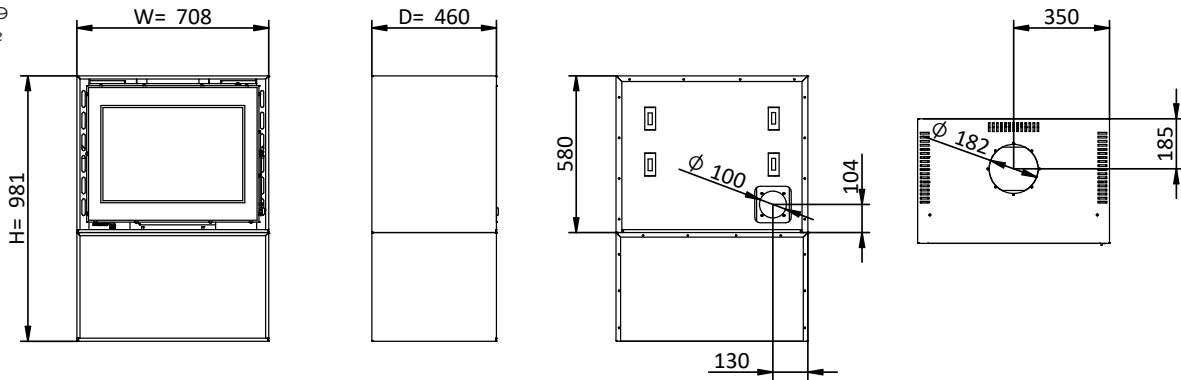
S709
Table



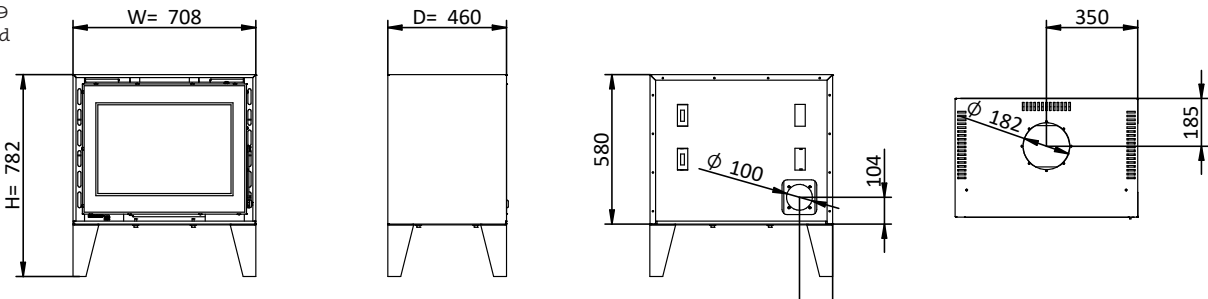
S709
Spider



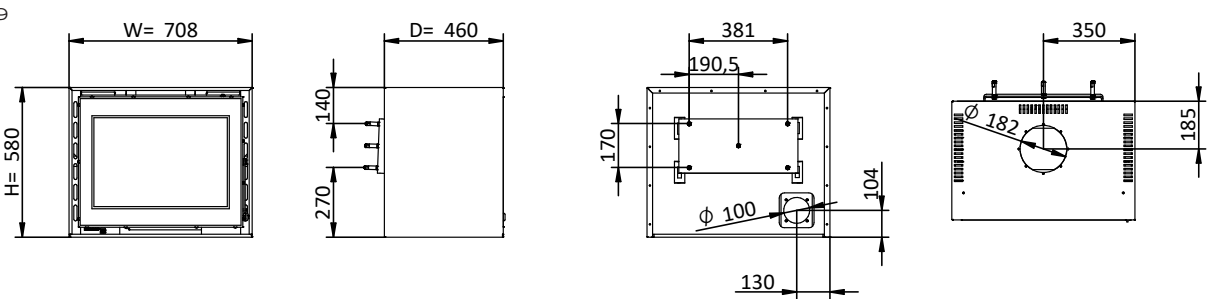
S709
Cube



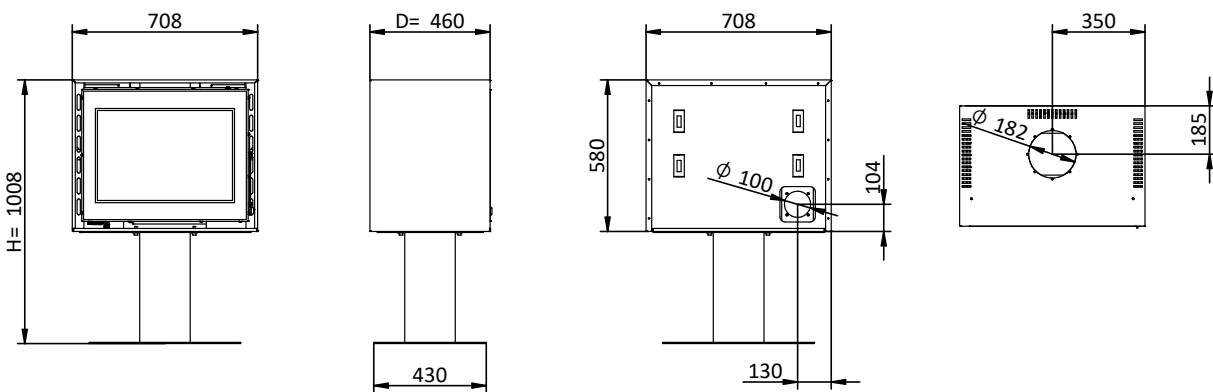
S709
Wood



S709
Wall



S709
Round

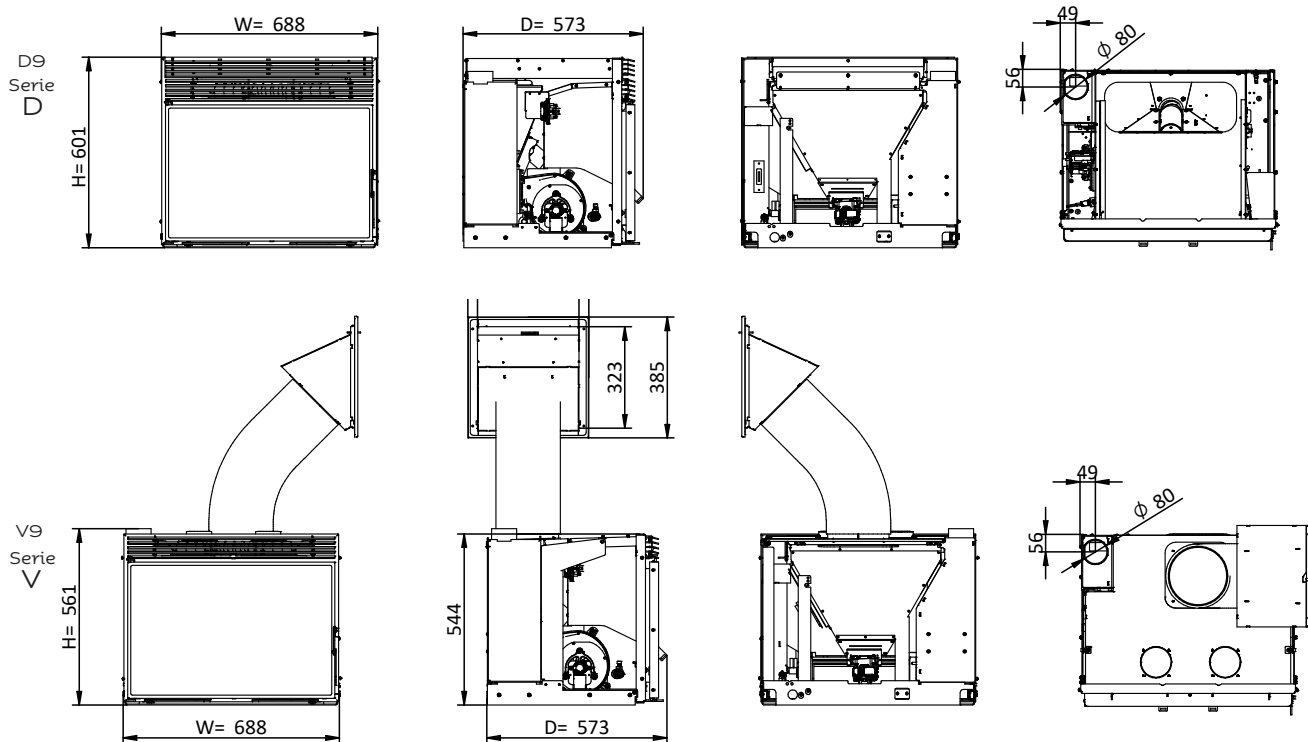


Desenhos Técnicos

Sorteos técnicos / Dessins techniques / Technical drawings / Disegni tecnici

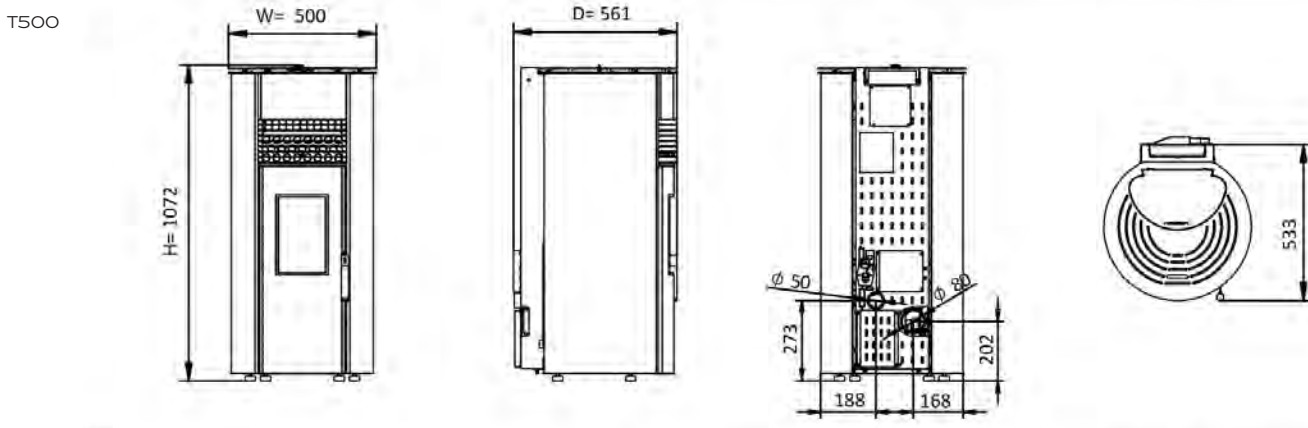
SQUARE

INSERÍVEIS PELLETS Insertables de Pellets / Inserts à granulés / Pellet Inserts / Inserti a Pellet



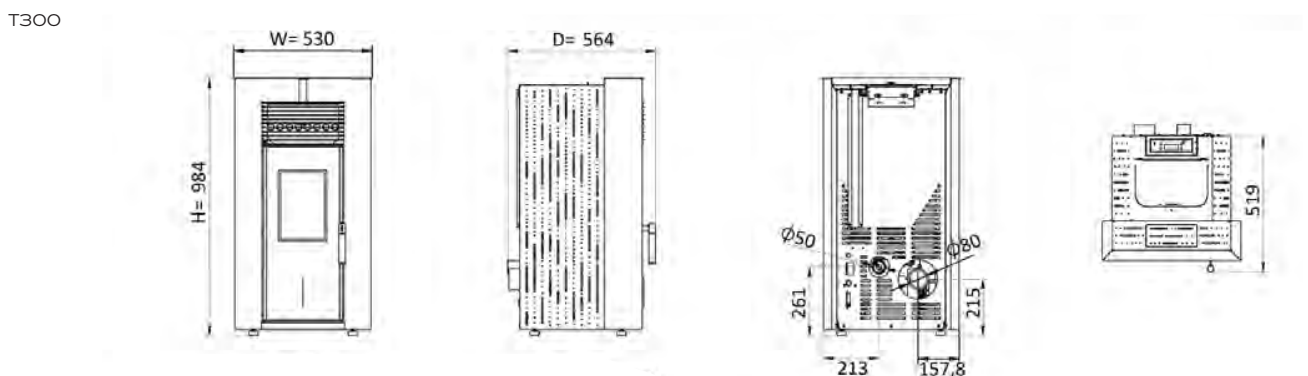
TUBE; TUBE AIRTIGHT

SALAMANDRAS PELLETS Estufas de Pellets / Poêles à granulés / Pellet Stoves / Stufe a Pellet



FRAME

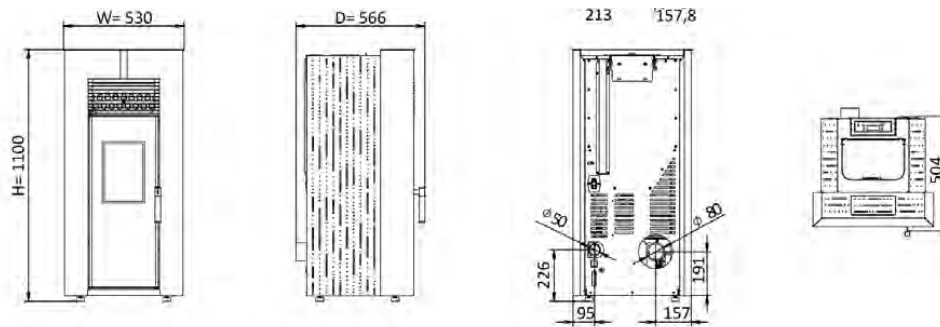
SALAMANDRAS PELLETS Estufas de Pellets / Poêles à granulés / Pellet Stoves / Stufe a Pellet



FRAME

SALAMANDRAS PELLETS Estufas de Pellets / Poêles à granulés / Pellet Stoves / Stufe a Pellet

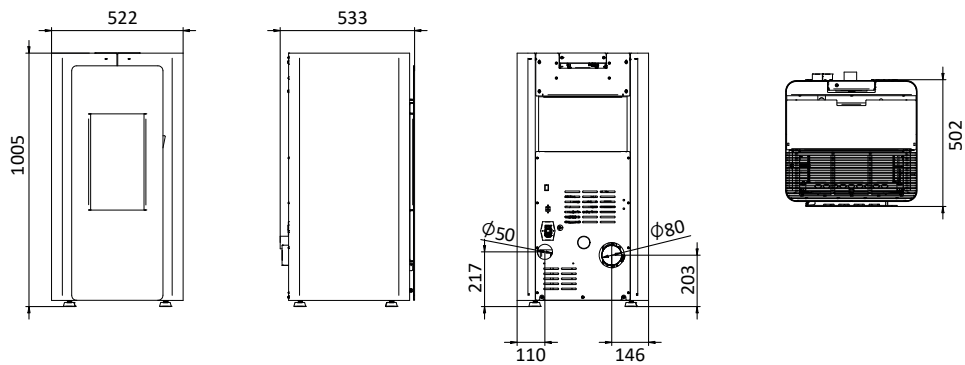
T400



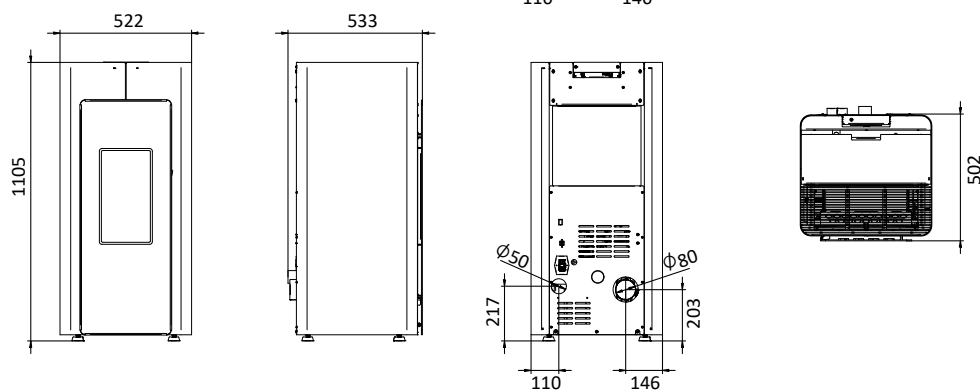
URBAN

SALAMANDRAS PELLETS Estufas de Pellets / Poêles à granulés / Pellet Stoves / Stufe a Pellet

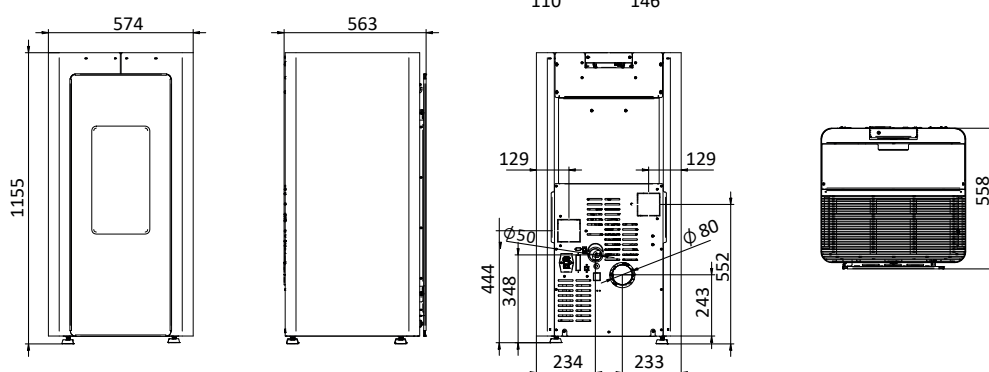
T301



T401



T601







45
YEARS

FOGO MONTANHA

NIBE GROUP MEMBER

Rua da Cova da Areia, 695
3750-071 Aguada de Cima
Portugal

Tel. +351 234 650 650
info@fogo-montanha.com
www.fogo-montanha.com