

PRO R EVO VTS



/ TERMOACUMULADOR / INSTALAÇÃO VERTICAL / SERPENTINA DE PERMUTA TÉRMICA

- Serpentina de permuta
- Regulação mecânica da temperatura
- Isolamento poliuretano (sem CFC nem HCFC)
- Nanomix: mais quantidade de água quente.
- Resistência blindada
- Depósito com um tratamento a 850°C
- Ânodo de magnésio de grandes dimensões
- Válvula de segurança testada a 8 bar
- Compatível com instalação solar térmica
- Inclui cabo e tomada instalado exceto modelo 150 litros
- 2 anos de garantia total e 3 anos de garantia para a cuba



de F a A+



DADOS TÉCNICOS

		PRO R EVO 150 VTS	PRO R EVO 200 VTS
Capacidade**	l	150	200
Potência	W	2.000	2.500
Voltagem	V	230	230
Tempo aquec. ($\Delta T=45^{\circ}\text{C}$)	h. min.	4,07	5,30
Temp. máx. exercício	$^{\circ}\text{C}$	65	65
Dispersão térmica 65 $^{\circ}\text{C}$	kWh/24h	1,9	2,7
Pressão máx. exercício	bar	8	8
Peso neto	kg	17	57
Índice proteção	IP	IPX4	IPX4

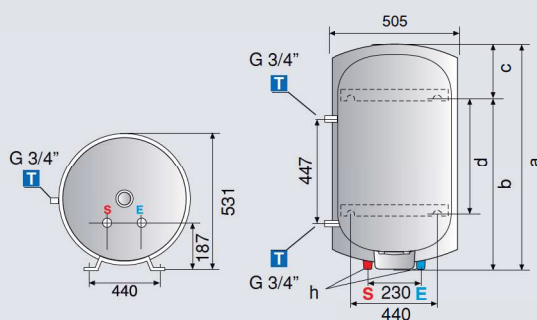
DIMENSÕES

Tubos entrada/saída	Polegadas	PRO R EVO 150 VTS	PRO R EVO 200 VTS
a	mm	3/4"	3/4"
b	mm	1.173	1.489
c	mm	784	1.084
d	mm	389	405
	mm	500	800

PRO R EVO

		150 VTS EU	200 VTS EU
 Classe Erp AQS	ErP	C	C
	Perfil de consumo	L	L
Código		3060650	3060651

* O valor da capacidade corresponde ao segmento de produto. O volume útil esta discriminado na documentação técnica



LEGENDA. E Entrada água fria. S Saída água quente. T Racor serpentina 3/4"